

# JDN 风动提升机迷你系列

## JDN 经济适用型

提升能力: 125千克, 250千克,  
500千克, 980千克

气压: 6巴

作为一个轻便, 灵活, 多用途的提升工具, 迷你系列成为了各种不同的手工业车间的理想工具, 从而将 JDN 产品的应用范围扩展到了轻工业领域。就像我们特别推荐 JDN PROFI 系列用于重工业场合一样。

### 迷你控制器

迷你控制器负载可轻易地提升, 降低, 甚至单手驱动来回移动及实行供给。更多资料备索。

防爆分类:

Ex II 3 GD IIA T4(X)



迷你 125

迷你 1000  
手拉式行走小车

迷你控制

## ■ 优点简述

- 即使是与其它驱动源的工具相比, 也尽显它的经济性和灵活性
- 适合无润滑操作
- 适用于危险场合
- 部件少, 维护量小
- 抗磨损马达制动系统
- 重量轻, 易于操作
- 同样适合于水平拖动
- 带有紧急关闭阀的灵敏控制杆, 最大控制长度为 6 米
- 可提升高度: 3 米, 5 米, 8 米
- 标配储链箱
- 可选择配置手拉式行走小车

## ■ 技术参数

| 型号                     |        | 迷你125     | 迷你250  | 迷你500  | 迷你1000 |
|------------------------|--------|-----------|--------|--------|--------|
| 提升能力                   | 千克     | 125       | 250    | 500    | 980    |
| 链条数                    |        | 1         | 1      | 1      | 1      |
| 马达输出功率                 | 千瓦     | 0.4       | 0.4    | 1.0    | 1.0    |
| 空气压力                   | 巴      | 6         | 6      | 6      | 6      |
| 满载提升速度 <sup>1</sup>    | 米/分钟   | 15        | 8      | 10     | 5      |
| 空载提升速度 <sup>1</sup>    | 米/分钟   | 40        | 20     | 20     | 10     |
| 满载下降速度                 | 米/分钟   | 30        | 16     | 18     | 10     |
| 空载下降速度                 | 米/分钟   | 24        | 12     | 12     | 6      |
| 满载耗气量 - 提升             | 立方米/分钟 | 0.5       | 0.5    | 1.2    | 1.2    |
| 满载耗气量 - 下降             | 立方米/分钟 | 0.7       | 0.7    | 1.6    | 1.6    |
| 气管接头                   |        | G 3/8     | G 3/8  | G 1/2  | G 1/2  |
| 风管尺寸 (Ø 内径)            | 毫米     | 9         | 9      | 13     | 13     |
| 重量 (10 英尺 / 3 米提升高度)   | 千克     | 9.5       | 10.5   | 21     | 23     |
| 链条尺寸                   | 毫米     | 4 x 12    | 4 x 12 | 7 x 21 | 7 x 21 |
| 每米链条重量                 | 千克/米   | 0.35      | 0.35   | 1.1    | 1.1    |
| 提升高度                   | 米      | 3 / 5 / 8 |        |        |        |
| 控制器风管长度 (在标准提升时)       | 米      | 2 / 4 / 6 |        |        |        |
| 满载噪音 - 提升 <sup>2</sup> | 分贝     | 79        | 79     | 77     | 77     |
| 满载噪音 - 下降 <sup>2</sup> | 分贝     | 80        | 80     | 83     | 83     |

机械疲劳等级: M3 (1Bm)

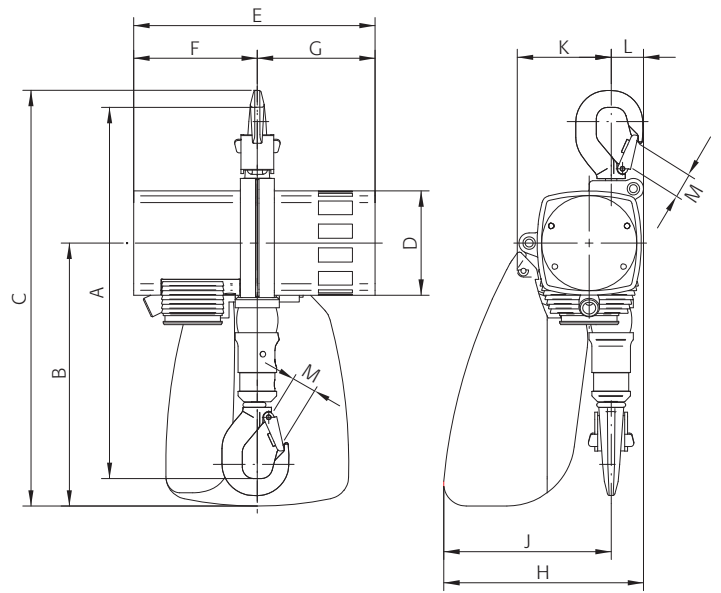
<sup>1</sup> 2 米长度的控制器风管提升速度。更长的控制风管会降低提升速度。

<sup>2</sup> 距 DIN45635, 20 段的 1 米处测量



■ 尺寸 [毫米]

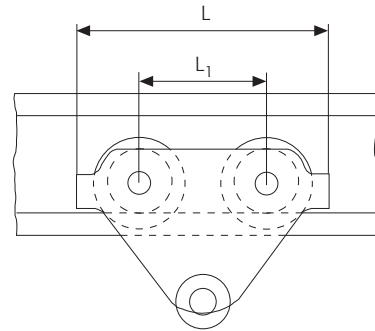
| 型号 | 迷你125 | 迷你250 | 迷你500 | 迷你1000 |
|----|-------|-------|-------|--------|
| A  | 328   | 328   | 458   | 458    |
| B  | 232   | 232   | 316   | 316    |
| C  | 367   | 367   | 505   | 505    |
| D  | 92    | 92    | 122   | 122    |
| E  | 213   | 213   | 292   | 292    |
| F  | 109   | 109   | 148   | 148    |
| G  | 104   | 104   | 144   | 144    |
| H  | 177   | 177   | 234   | 234    |
| J  | 148   | 148   | 194   | 194    |
| K  | 83    | 83    | 119   | 119    |
| L  | 29    | 29    | 40    | 40     |
| M  | 19    | 19    | 28    | 28     |



JDN 风动提升机迷你系列手拉式行走小车

■ 技术参数

| 型号       |    | LN 500         | LN 1000         |
|----------|----|----------------|-----------------|
| 适用:      |    | 迷你125<br>迷你250 | 迷你500<br>迷你1000 |
| 横梁边缘宽度 b | 毫米 | 50 - 220       | 58 - 220        |
| 最大边缘厚度 t | 毫米 | 34             | 30              |
| 最小半径弧度   | 毫米 | 0.9            | 1.0             |
| 重量       | 千克 | 7.7            | 10.5            |



■ 尺寸 [毫米]

| 型号             | LN 500 | LN 1000 |
|----------------|--------|---------|
| A              | 79.5   | 79      |
| D              | 17     | 17      |
| D <sub>1</sub> | 25     | 30      |
| D <sub>2</sub> | 30     | 35      |
| H <sub>1</sub> | 30     | 25      |
| l              | 67.5   | 81.5    |
| L              | 260    | 260     |
| L <sub>1</sub> | 130    | 130     |
| O              | 55     | 68      |
| T              | 144    | 151     |

