

## 提升能力: 10吨至 115吨(每台)

JDN 单轨吊可通过压缩空气或液压来进行驱动, 适用于海上作业和需要在狭小空间搬运货物的场合。

根据不同的使用场合, JDN 风动单轨吊可以配置双提升机以并行工作: 例如应用于 BOP 操作系统; 或者用于水泥工业磨棍的操作, 用连杆连接前后并行工作。

### ■ 标准特性

- 是危险场合使用的理想工具 (防爆)
- 对湿气、灰尘和温度不敏感 (温度从零下20摄氏度到70摄氏度)
- 低净空, 结构紧凑
- 空气耗量低
- 世界范围的服务网络

### ■ 技术细节

- 低维修量的, 启动安全的叶片马达
- 碟式制动闸可以将起吊的货物固定在任何位置, 即使在供气突然中断时。
- 所有的齿轮组件都由经过调质处理的优质钢材制成。
- 有防爬升, 防坠落装置
- 侧导板
- 带有紧急制动阀的控制器

### ■ 附件

- 增强的防火花保护
- 支架和小齿轮传动装置
- 过载保护
- 双驱动速度
- 过滤式消音器

可满足您就特殊权威机构DNV, ABS 和 Lloyds Register of Shipping等的专业认可的要求。

### ■ 特殊方案

如果您在我们的标准方案中找不到适合您特殊应用场合的、正确的提升系统, 没关系, 您可以在以下两个例子中看到, 我们可为您提供您所需的任何特殊产品:

### ■ 技术参数

型号		EH 10	EH 16	EH 20	EH 25	EH 37	EH 50	EH 75	EH 100
提升能力	吨	10	16	20	25	37.5	50	75	100
链条数量		2	3	4	2	3	4	3	4
行走小车马达输出功率	千瓦	0.7	0.7	0.7	1.4	1.4	1.4	2.8	2.8
提升工具马达输出功率	千瓦	3.5	3.5	3.5	6	6	6	10	10
气压	巴	6	6	6	6	6	6	6	6
满载提升速度	米/分钟	1.6	1	0.7	1.1	0.6	0.5	0.5	0.4
空载提升速度	米/分钟	3.2	2	1.4	2.3	1.6	1.1	0.6	0.7
满载下降速度	米/分钟	3.4	2.1	1.6	1.9	1.5	0.9	1.0	0.8
满载行走速度	米/分钟	12	12	12	12	12	12	12	12
空载行走速度	米/分钟	13.5	13.5	13.5	13.5	13.5	13.5	13.5	13.5
行走小车耗气量	立方米/分钟	1.3	1.3	1.3	2.6	2.6	2.6	5.2	5.2
提升工具耗气量	立方米/分钟	3.2	3.2	4	5.5	5.5	5.5	11	11
气管接头		G <sup>3</sup> /4	G <sup>3</sup> /4	G <sup>3</sup> /4	G1 <sup>1</sup> /2	G1 <sup>1</sup> /2	G1 <sup>1</sup> /2	G1 <sup>1</sup> /2	G1 <sup>1</sup> /2
风管尺寸 (Ø 内径)	毫米	19	19	19	35	35	35	35	35
标准提升和长度范围内的重量	千克	450	575	620	950	1450	1780	4000	5700
链条尺寸	毫米	16 x 45	16 x 45	16 x 45	23.5 x 66	23.5 x 66	23.5 x 66	32 x 90	32 x 90
1米长链条重量	千克/米	5.8	5.8	5.8	12.2	12.2	12.2	21.3	21.3
标准提升高度	米	3	3	3	3	3	3	3	3
控制器风管长度 (在标准提升时)	米	2	2	2	2	2	2	2	2
带有消声器满载噪音 - 提升 <sup>1</sup>	分贝	78	78	80	83	83	83	88	88
带有消声器满载噪音 - 下降 <sup>1</sup>	分贝	80	80	84	83	83	83	89	89

机械疲劳等级: EH10 - EH50 M3 (1Bm), EH75和EH100 M2 (1Cm)

<sup>1</sup> 距DIN 45635, 20段的1米处测量





EH 20



EH 50

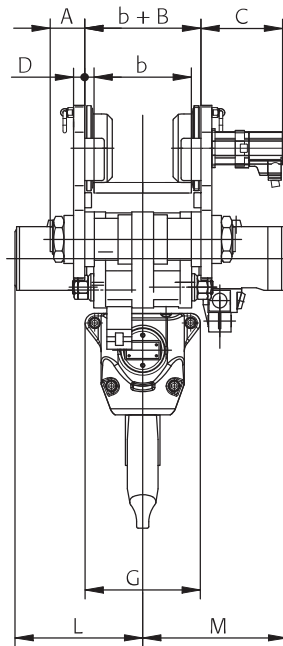
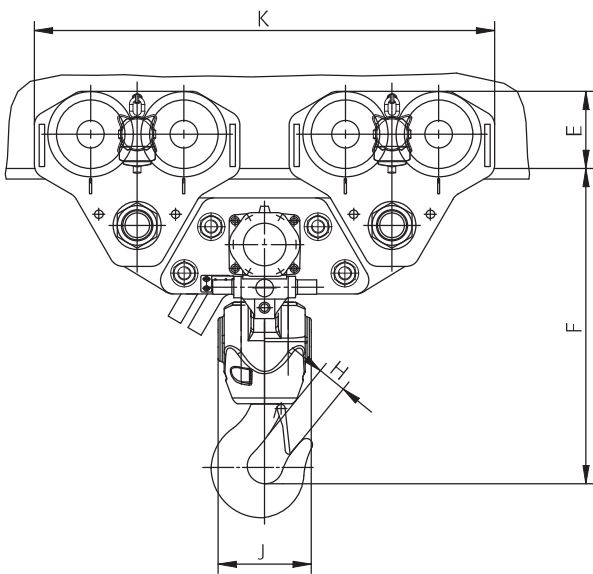


EH 100

■ 尺寸 [毫米]

型号	EH 10	EH 16	EH 20	EH 25	EH 37	EH 50	EH 75	EH 100
A 最大	105	130	130	146	100	125	100	125
B	70	68	68	70	68	68	68	68
C	285	295	295	285	295	300	295	300
D	25	35	35	25	35	40	35	40
E	198	220	220	198	220	283	220	283
F*	705	750	820	998	1070	1150	1480	1535
G	138	213	200	170	190	420	286	575
H	44	53	75	75	100	100	120	120
J	192	185	266	350	455	340	740	470
K	580	600	600	1185	1730	1680	3210	3130
L	308	367	367	377	377	462	640	762
M	266	325	325	435	435	560	655	750

\*储链盒会增加净空



**J.D. NEUHAUS**  
powered by air!