

MECANISMOS DE ELEVACIÓN MONORRAÍL JDN

Capacidades de carga:
10t hasta 115t por unidad

Los **mecanismos de elevación monorraíl JDN** están disponibles con accionamiento neumático o hidráulico para la aplicación Offshore y en cualquier lugar donde deban desplazarse cargas pesadas en instalaciones con escasa altura. Los **mecanismos de elevación monorraíl JDN** pueden montarse como mecanismos dobles en caso necesario. En paralelo, por ejemplo en sistemas de manipulación BOP, o en línea conectados mediante una barra de acoplamiento, por ejemplo en aplicaciones de la industria del cemento para el transporte de los molinos.

■ CARACTERÍSTICAS DE SERIE

- Ideales para el uso en zonas potencialmente explosivas.
- Resistentes al polvo y a la humedad. Utilizables a temperaturas entre -20°C y +70°C
- Reducida altura de instalación, construcción compacta
- Rentables valores de consumo de aire
- Servicio técnico a nivel mundial

■ LA TECNICA EN DETALLE

- Motor de arranque de aletas, seguro y de bajo mantenimiento
- Frenos de disco, que detienen la carga inmediatamente al interrumpir la alimentación de aire en la posición correspondiente de forma segura
- Todos los componentes de los engranajes están fabricados con aceros finos revenidos o templados
- Seguro antiencallamiento y anticaída
- Placas de guiado laterales
- Sistema de mando con desconexión de emergencia

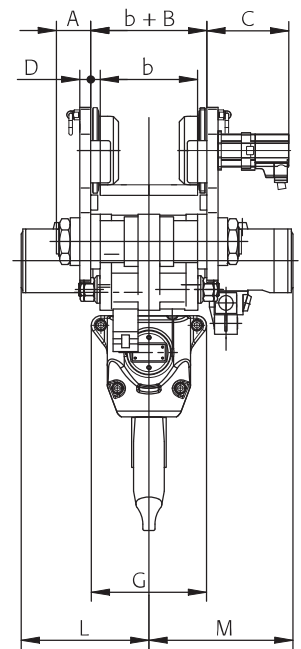
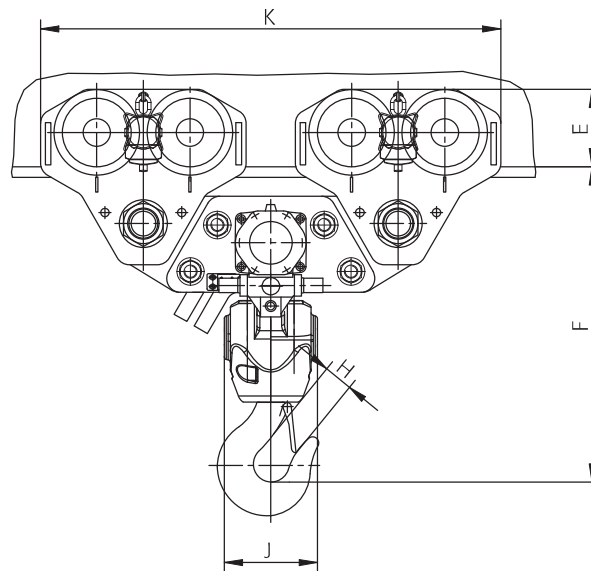
■ ACCESORIOS

- Protección antichispas incrementada
- Accionamiento de cremallera
- Limitador de carga
- 2 velocidades de traslación
- Filtro silenciador

Es posible la recepción por una compañía de recepción independiente de su elección

■ VERSIONES ESPECIALES

Y si no encontrara en el programa estándar el equipo adecuado a sus necesidades particulares, no hay problema: las versiones especiales son nuestra especialidad.



■ DIMENSIONES

Modelo		EH 10	EH 16	EH 20	EH 25	EH 37	EH 50	EH 75	EH 100
A	inch. mm	4.1 105	5.1 130	5.1 130	5.8 146	3.9 100	4.9 125	3.9 100	4.9 125
B	inch. mm	2.8 70	2.7 68	2.7 68	2.8 70	2.7 68	2.7 68	2.7 68	2.7 68
C	inch. mm	11.2 285	11.6 295	11.6 295	11.2 285	11.6 295	11.8 300	11.6 295	11.8 300
D	inch. mm	0.9 25	1.4 35	1.4 35	1.0 25	1.4 35	1.6 40	1.4 35	1.6 40
E	inch. mm	7.8 198	8.7 220	8.7 220	7.8 198	8.7 220	11.1 283	8.7 220	11.1 283
F*	inch. mm	27.8 705	29.5 750	32.3 820	39.3 998	42.1 1070	45.3 1150	58.3 1480	60.4 1535
G	inch. mm	5.4 138	8.4 213	7.9 200	6.7 170	7.5 190	16.5 420	11.3 286	22.6 575
H	inch. mm	1.7 44	2 53	3 75	3 75	3.9 100	3.9 100	4.7 120	4.7 120
J	inch. mm	7.6 192	7.3 185	10.5 266	13.8 350	17.9 455	13.4 340	29.1 740	18.5 470
K	inch. mm	22.8 580	23.6 600	23.6 600	46.7 1185	68.1 1730	66.1 1680	126.1 3210	123.2 3130
L	inch. mm	12.1 308	14.5 367	14.5 367	14.8 377	14.8 377	18.2 462	25.2 640	30 762
M	inch. mm	10.5 266	12.8 325	12.8 325	17.1 435	17.1 435	22.1 560	25.8 655	29.5 750

* las cajas recogecadenas hacen aumentar la altura





EH 20



EH 50



EH 100

DATOS TÉCNICOS

Modelo		EH 10	EH 16	EH 20	EH 25	EH 37	EH 50	EH 75	EH 100
Capacidad de carga	mt	10	16	20	25	37.5	50	75	100
Número de ramales de cadena		2	3	4	2	3	4	3	4
Potencia del motor del mecanismo de traslación	kW	0.7	0.7	0.7	1.4	1.4	1.4	2.8	2.8
Potencia del motor del mecanismo de elevación	kW	3.5	3.5	3.5	6	6	6	10	10
Presión neumática	PSI bar	85 6	85 6	85 6	85 6	85 6	85 6	85 6	85 6
Velocidad de elevación con carga nominal	ft/m m/min	5.3 1.6	3.3 1	2.3 0.7	3.6 1.1	2.1 0.6	1.6 0.5	1.5 0.5	1.2 0.4
Velocidad de elevación sin carga	ft/m m/min	10.5 3.2	6.6 2	4.6 1.4	7.6 2.3	5.3 1.6	3.6 1.1	2.8 0.6	2.1 0.7
Velocidad de descenso con carga nominal	ft/m m/min	11.2 3.4	6.9 2.1	5.3 1.6	6.2 1.9	4.9 1.5	3 0.9	3.3 1.0	2.5 0.8
Velocidad de traslación con carga nominal	ft/m m/min	39.4 12	39.4 12	39.4 12	39.4 12	39.4 12	39.4 12	39.4 12	39.4 12
Velocidad de traslación sin carga	ft/m m/min	44.3 13.5	44.3 13.5	44.3 13.5	44.3 13.5	44.3 13.5	44.3 13.5	44.3 13.5	44.3 13.5
Consumo de aire con carga nominal del mecanismo de traslación	cfm m ³ /min	46 1.3	46 1.3	46 1.3	92 2.6	92 2.6	92 2.6	184 5.2	184 5.2
Consumo de aire con carga nominal del mecanismo de elevación	cfm m ³ /min	113.2 3.2	113.2 3.2	141.5 4	194.6 5.5	194.6 5.5	194.6 5.5	389.1 11	389.1 11
Conexión neumática		G ³ /4	G ³ /4	G ³ /4	G1 ¹ /2	G1 ¹ /2	G1 ¹ /2	G1 ¹ /2	G1 ¹ /2
Tamaño de manguera (Ø interior)	inch. mm	0.8 19	0.8 19	0.8 19	1.4 35	1.4 35	1.4 35	1.4 35	1.4 35
Peso con elevación estándar	lbs kg	992.1 450	1267.7 575	1366.3 620	2093.5 950	3195.3 1450	3922.5 1780	8814.7 4000	12560.9 5700
Dimensiones de cadena	inch. mm	0.6 x 1.8 16 x 45	0.6 x 1.8 16 x 45	0.6 x 1.8 16 x 45	0.9 x 2.6 23.5 x 66	0.9 x 2.6 23.5 x 66	0.9 x 2.6 23.5 x 66	1.2 x 3.5 32 x 90	1.2 x 3.5 32 x 90
Peso de 1m de cadena	lbs kg	12.8 5.8	12.8 5.8	12.8 5.8	26.9 12.2	26.9 12.2	26.9 12.2	46.9 21.3	46.9 21.3
Altura de elevación estándar	ft m	10 3	10 3	10 3	10 3	10 3	10 3	10 3	10 3
Longitud de conducciones de mando con altura de elevación estándar	ft m	6.5 2	6.5 2	6.5 2	6.5 2	6.5 2	6.5 2	6.5 2	6.5 2
Nivel de presión acústica con carga nominal ¹ con silenciador estándar – Elevación	dB(A)	78	78	80	83	83	83	88	88
Nivel de presión acústica con carga nominal ¹ con silenciador estándar – Descenso	dB(A)	80	80	84	83	83	83	89	89

Grupo de mecanismos de propulsión: M3 (1Bm)

¹ Medido a 1 metro de distancia según DIN 45635, parte 20



J.D. NEUHAUS
powered by air!