

POLIPASTOS MANUALES DE PALANCA JDN WITT

Capacidades de carga: 1.5 t, 2.5 t

El **WITT** sirve para elevar, arrastrar, tensar y asegurar cargas. Disponen de una robusta carcasa de fundición y son extremadamente resistentes contra las influencias externas. El **WITT** destaca desde el punto de vista técnico por su engranaje planetario encapsulado y el apoyo de todos los componentes giratorios en cojinetes de bolas, de agujas o deslizantes.

El **WITT** demuestra su impresionante capacidad al desplazar y posicionar máquinas pesadas, al posar cargas en medios de transporte, al colocar tubos y en muchos otros trabajos.

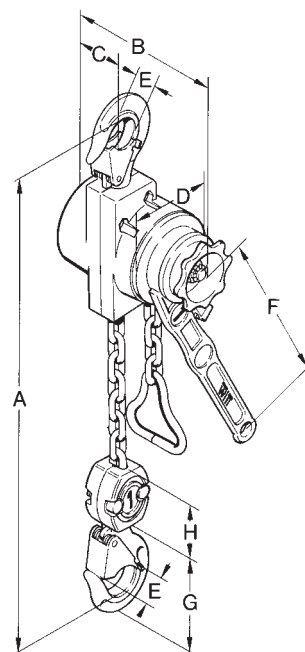


DATOS TÉCNICOS

Modelo		WITT 1,5t	WITT 2,5t
Capacidad de carga	mt	1.5	2.5
Número de ramales de cadena		1	
Elevación por giro de trinquete	inch. mm	1.3 33	1.5 37
Fuerza de palanca a plena carga	lbs kg	61.7 28	88.2 40
Peso sin cadena	lbs kg	16.5 7.5	39.7 18
Peso completo	lbs kg	20.3 9.2	48.5 22
Peso de 1m de cadena	lbs kg	2.2 1	6.0 2.7
Dimensiones de cadena	mm	7.1 x 21	11 x 31
Altura de elevación estándar	ft m	59.1 1.5	

DIMENSIONES

Modelo		WITT 1,5t	WITT 2,5t
A altura mínima	inch. mm	13.6 345	17.3 440
B	inch. mm	6.3 160	7.3 185
C	inch. mm	2.6 65	2.8 72
D	inch. mm	3.7 93	5.5 140
E	inch. mm	1.1 27	1.2 31.5
F	inch. mm	14.4 365	15.6 395
G	inch. mm	3.7 95	5.2 133
H	inch. mm	2.4 62	3.5 88



J.D. NEUHAUS
powered by air!