

POLIPASTOS HIDRÁULICOS SERIE PROFI

MECANISMOS DE ELEVACIÓN MONORRAÍL HIDRÁULICOS

Capacidades de carga: hasta 100 t



PROFI 6 TI-H

Los **polipastos y mecanismos de elevación hidráulicos JDN** con capacidades de carga de hasta 100t constituyen una alternativa al accionamiento neumático.

Dependiendo del tamaño del motor los polipastos y mecanismos de elevación hidráulicos trabajan con una presión de entrada de 100 bar a 180 bar. Fluidos hidráulicos: aceite o HFC con bajo grado de inflamabilidad.

Los polipastos y mecanismos de elevación hidráulicos pueden emplearse alternativamente a los equipos neumáticos en cualquier lugar en el que estén disponibles conducciones hidráulicas, sistemas hidráulicos centrales o grupos hidráulicos.

■ VENTAJAS

- Adecuados para su utilización en zonas potencialmente explosivas
- Sistema de mando preciso y progresivo de los movimientos de elevación y desplazamiento
- Muy silenciosos
- Robusto motor de rueda dentada encapsulado
- Desconexión por sobrecarga integrada
- Sólo dos conexiones de alimentación en el equipo de elevación «P» y «T», el aceite de fuga se evacúa internamente
- Descenso de carga controlado en caso de fallo del suministro de energía hasta 20 t

■ DATOS TÉCNICOS

Modelo		3 TI-H	6 TI-H	10 TI-H	16 TI-H	20 TI-H
Capacidad de carga	mt	3.2	6.3	10	16	20
Número de ramales de cadena		1	2	2	3	4
Modelo de motor		KM 1/16	KM 1/16	KM 1/16	KM 1/16	KM 1/16
Potencia del motor	kW	3.5	3.5	3.5	3.5	3.5
Presión de entrada	PSI bar	1885 130	1885 130	1885 130	1885 130	1885 130
Volumen de entrada	cfm l/min	1.7 48	1.7 48	1.7 48	1.7 48	1.7 48
Velocidad de elevación con carga nominal	ft/min m/min	13.1 4.0	6.6 2.0	5.6 1.7	3.6 1.1	2.6 0.8
Velocidad de elevación sin carga	ft/min m/min	14.8 4.5	7.5 2.3	6.6 2.0	4.3 1.3	3 0.9
Velocidad de descenso con carga nominal	ft/min m/min	14.8 4.5	7.5 2.3	6.9 2.1	4.9 1.5	3.3 1.0
Velocidad de descenso sin carga	ft/min m/min	14.8 4.5	7.5 2.3	6.7 2.0	4.3 1.3	3 0.9
Rosca de conexión		G 1/2	G 1/2	G 1/2	G 1/2	G 1/2
Tamaño de manguera		DN 12	DN 12	DN 12	DN 12	DN 12
Peso con elevación estándar con mando	lbs kg	198.4 90	251.3 114	352.7 160	538.0 244	637.1 289
Dimensiones de cadena	mm	13 x 36	13 x 36	16 x 45	16 x 45	16 x 45
Peso de 1m de cadena	lbs/ft kg/m	2.6 3.8	2.6 3.8	3.9 5.8	3.9 5.8	3.9 5.8
Altura de elevación estándar	ft m	10 3	10 3	10 3	10 3	10 3
Longitud del mando con altura de elevación estándar	ft m	6.5 2	6.5 2	6.5 2	6.5 2	6.5 2

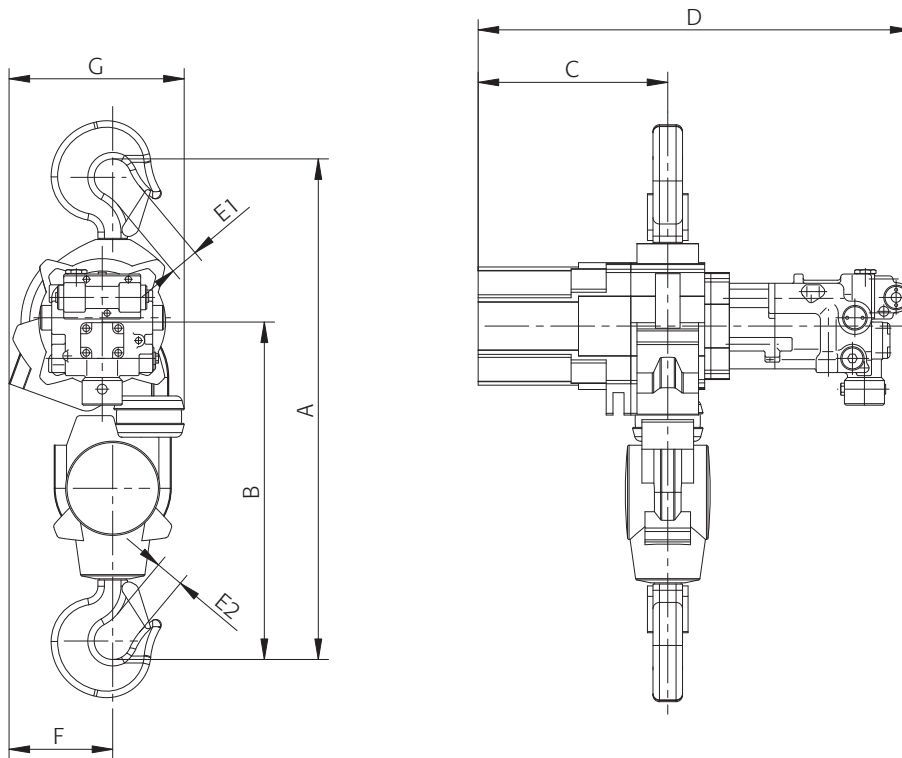
Grupo de mecanismos de propulsión: M3 (1Bm)

POLIPASTOS HIDRÁULICOS PROFI 3 TI-H - 20 TI-H

DIMENSIONES

Modelo		3 TI-H	6 TI-H	10 TI-H	16 TI-H	20 TI-H
A altura de montaje mínima ¹	inch.	23.4	26.5	32	35.4	40.6
	mm	593	674	813	898	1030
B	inch.	14.7	17.9	21.6	23.5	26.4
	mm	373	454	548	598	670
C	inch.	9.2	9.2	12.2	15	15
	mm	233	233	308	382	382
D	inch.	21	21	24.6	29.2	29.2
	mm	533	533	625	742	742
E1	inch.	1.6	1.6	1.8	2.1	3
	mm	40	40	44	53	75
E2	inch.	1.2	1.6	1.8	2.1	3
	mm	30	40	44	53	75
F	inch.	7.4	6.1	7.8	7.8	7.1
	mm	187	154	197	199	180

¹ las cajas recogecadenas hacen aumentar la altura



J. D. NEUHAUS
powered by air!

POLIPASTOS HIDRÁULICOS PROFI 25 TI-H - 100 TI-H

DATOS TÉCNICOS

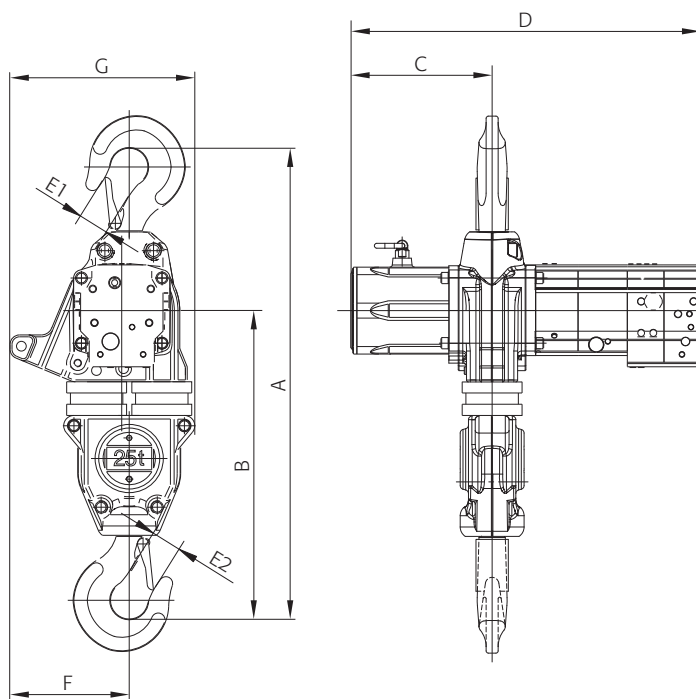
Modelo		25 TI-H	37 TI-H	50 TI-H	100 TI-H
Capacidad de carga	mt	25	37.5	50	100
Número de ramales de cadena		2	3	4	4
Potencia del motor	kW	6	6	6	10
Modelo de motor		KM 2/32	KM 2/32	KM 2/32	KM 2/40
Presión de entrada	PSI bar	2176 150	2176 150	2176 150	2611 180
Volumen de entrada	cfm l/min	2.8 80	2.8 80	2.8 80	4.2 120
Velocidad de elevación con carga nominal	ft/min m/min	3.6 1.1	2.3 0.7	1.6 0.5	1.4 0.4
Velocidad de elevación sin carga	ft/min m/min	3.9 1.2	2.6 0.8	1.6 0.5	1.5 0.5
Velocidad de descenso con carga nominal	ft/min m/min	3.9 1.2	2.6 0.8	1.6 0.5	1.5 0.5
Velocidad de descenso sin carga	ft/min m/min	3.9 1.2	2.6 0.8	1.6 0.5	1.5 0.5
Rosca de conexión		G 3/4	G 3/4	G 3/4	G 3/4
Tamaño de manguera		DN 16	DN 16	DN 16	DN 16
Peso con elevación estándar con mando	lbs kg	1282 583	2123 965	2068 940	5412 2460
Dimensiones de cadena	mm	23.5 x 66	23.5 x 66	23.5 x 66	32 x 90
Peso de 1m de cadena	lbs/ft kg/m	8.2 12.2	8.2 12.2	8.2 12.2	14.3 21.3
Altura de elevación estándar	ft m	10 3	10 3	10 3	10 3
Longitud de conducciones de mando con altura de elevación estándar	ft m	6.5 2	6.5 2	6.5 2	6.5 2

Grupo de mecanismos de propulsión: PROFI 25 TI-H - PROFI 50 TI-H M3 (1 Bm), PROFI 100 TI-H M2 (1 Cm)

DIMENSIONES

Modelo		25 TI-H	37 TI-H	50 TI-H	100 TI-H
A altura de montaje mínima ¹	inch. mm	50.5 1282	57.7 1466	66.9 1700	86.6 2200
B	inch. mm	37.3 948	36.8 935	45 1144	58.1 1475
C	inch. mm	15.5 393	14.8 377	17.4 442	27.8 705
D	inch. mm	42.1 1069	40.8 1037	48.6 1235	55.8 1417
E1	inch. mm	3 75	3.9 100	3.9 100	4.2 120
E2	inch. mm	3 75	3.9 100	3.9 100	4.2 120
F	inch. mm	18.4 466	20.4 518	12.2 310	17.3 30.2
G	inch. mm	24 610	29.3 745	21.2 539	440 767

¹ las cajas recogecadenas hacen aumentar la altura de montaje



MECANISMOS DE ELEVACIÓN MONORRAÍL HIDRÁULICOS EH 20-H - EH 100-H

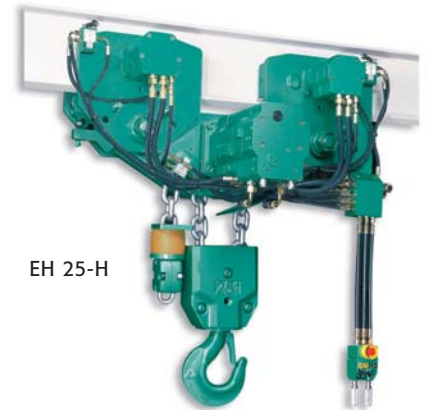
DATOS TÉCNICOS

Modelo		EH 20-H	EH 25-H	EH 37-H	EH 50-H	EH 75-H	EH 100-H
Capacidad de carga	mt	20	25	37,5	50	75	100
Número de ramales de cadena		4	2	3	4	3	4
Potencia del motor del mecanismo de traslación	kW	0.7	1.4	1.4	1.4	2.8	2.8
Potencia del motor del mecanismo de elevación	kW	3.5	6	6	6	10	10
Modelo de motor del mecanismo de traslación		KM1/16	KM1/16	KM1/16	KM1/16	KM1/16	KM1/16
Modelo de motor del mecanismo de elevación		KM1/8-KM1/16	KM 2/32	KM 2/32	KM 2/32	KM 2/32	KM 2/32
Presión de entrada	PSI bar	2320.6/1450 160/100	2176 150	2176 150	2176 150	2610 180	2610 180
Volumen de entrada	cfm l/min	0.7/1.4 20/40	2.8 80	2.8 80	2.8 80	3 80	3 80
Velocidad de elevación con carga nominal	ft/min m/min	2.6 0.8	3.6 1.1	2.3 0.7	1.6 0.5	2.3 0.7	1.8 0.55
Velocidad de elevación sin carga	ft/min m/min	3 0.9	3.9 1.2	2.6 0.8	2 0.6	2.5 0.75	1.8 0.55
Velocidad de descenso con carga nominal	ft/min m/min	3 0.9	3.9 1.2	2.6 0.8	2 0.6	2.6 0.8	2 0.6
Velocidad de descenso sin carga	ft/min m/min	3 0.9	3.9 1.2	2.6 0.8	2 0.6	2.5 0.75	1.8 0.55
Velocidad de traslación	ft/min m/min	39.4 12	39.4 12	39.4 12	39.4 12	39.4 12	39.4 12
Rosca de conexión		G 1/2	G 3/4	G 3/4	G 3/4	G 3/4	G 3/4
Tamaño de manguera		DN 12	DN 16	DN 16	DN 16	DN 16	DN 16
Peso con elevación estándar con mando	lbs kg	1584 720	2310 1050	1550 3410	4136 1880	9020 4100	12760 5800
Dimensiones de cadena	mm	16 x 45	23.5 x 66	23.5 x 66	23.5 x 66	32 x 90	32 x 90
Peso de 1 m de cadena	lbs/ft kg/m	3.9 5.8	8.2 12.2	8.2 12.2	8.2 12.2	14.3 21.3	14.3 21.3
Altura de elevación estándar	ft m	10 3	10 3	10 3	10 3	10 3	10 3
Longitud de conducciones de mando estándar	ft m	6.5 2	6.5 2	6.5 2	6.5 2	6.5 2	6.5 2

Grupo de mecanismos de propulsión: EH20-H - EH50-H M3 (1 Bm), EH75-H y EH100-H M2 (1 Cm)



EH 20-H



EH 25-H

DIMENSIONES

Modelo		EH 20-H	EH 25-H	EH 37-H	EH 50-H	EH 75-H	EH 100-H
A	inch. mm	5.1 130	5.8 146	5.8 146	4.9 125	3.9 100	4.9 125
B	inch. mm	2.7 68	2.8 70	2.8 70	2.7 68	2.7 68	2.7 68
C	inch. mm	10.5 267	10.1 257	10.5 267	10.7 272	10.5 267	10.7 272
D	inch. mm	1.4 35	1 25	1 25	1.6 40	1.4 35	1.6 40
E	inch. mm	8.7 220	7.8 198	8.7 220	11.1 283	8.7 220	11.1 283
F ¹	inch. mm	32.3 820	39.3 998	42.1 1070	45.3 1150	58.3 1480	60.4 1535
G	inch. mm	7.9 200	6.7 170	7.5 190	16.5 420	11.3 286	22.6 575
H	inch. mm	3 75	3 75	3.9 100	3.9 100	4.7 120	4.7 120
J	inch. mm	10.5 266	13.8 350	17.9 455	13.4 340	29.1 740	18.5 470
K	inch. mm	23.6 600	46.7 1185	68.1 1730	66.1 1680	126.4 3210	123.2 3130
L	inch. mm	14.5 367	14.8 377	14.8 377	18.2 462	25.2 640	30 762
M	inch. mm	16.5 419	22.1 562	22.1 562	27.0 687	26.4 670	30.1 765

¹ las cajas recogecadenas hacen

