

РЫЧАЖНЫЕ ПОДЪЕМНЫЕ УСТРОЙСТВА WITT

Несущая способность: от 1.5т, 2.5т

Устройство **WITT** предназначено для подъёма, подтаскивания, натягивания и крепления грузов. У него мощный литой корпус и оно крайне устойчиво по отношению к внешним воздействиям. С технической точки зрения устройство марки **WITT** отличается закрытой планетарной передачей, а также исполнением всех движущихся элементов с помощью шарикоподшипников, игольчатых подшипников или подшипников скольжения.

Марка **WITT** зарекомендовала себя в перемещении и позиционировании тяжёлых машин, в креплении тяжёлых грузов на транспортные средства, в прокладке труб и во многих других работах.

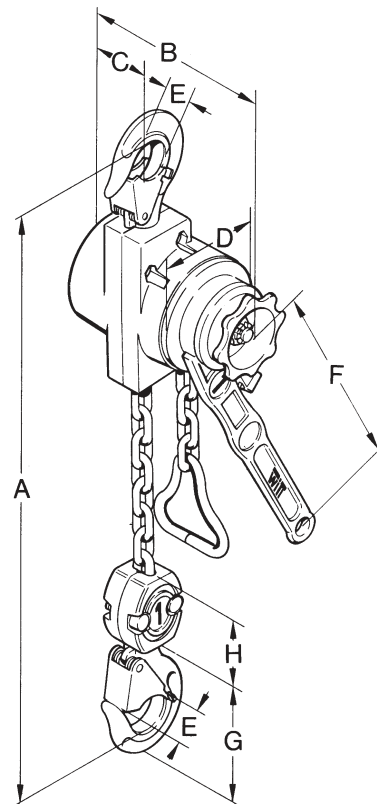


ТЕХНИЧЕСКИЕ ХАРАКТЕРИСТИКИ

Тип		WITT 1,5t	WITT 2,5t
Грузоподъемность	т	1.5	2.5
Число ветвей цепи		1	
Подъем на каждый поворот проскальзывающей храповой муфты	мм	33	37
Давление на рычаг при полной нагрузке	кг	28	40
Вес без цепи	кг	7.5	18
Вес полный	кг	9.2	22
Вес 1 м цепи	кг	1	2.7
Размер цепи	мм	7.1 x 21	11 x 31
Стандартный ход	м	1.5	

РАЗМЕРЫ [мм]

Тип	WITT 1,5t	WITT 2,5t
A минимальная высота установки	345	440
B	160	185
C	65	72
D	93	140
E	27	31.5
F	365	395
G	95	133
H	62	88



J.D. NEUHAUS
powered by air!