

Несущая способность: до 20 т

ГРУЗОВЫЕ ТЕЛЕЖКИ JDN Вы получите в комплекте к пневматическим подъёмным устройствам серий PROFIL и M:

- В качестве грузовых тележек (LN) для перемещения вручную
- В качестве грузовых тележек с тяговой цепью (LH) для перемещения за счёт размотки бесконечной цепи
- В качестве грузовых тележек (LM) с пневматическим приводом

■ СЕРИЙНЫЕ СВОЙСТВА

- Простота монтажа
- Имеет защиту от срыва и набегания
- Надёжная и не требует частого техобслуживания
- Криволинейная

■ ПРИНАДЛЕЖНОСТИ

- Реечный привод
- Искробезопасное исполнение
- Окрашена для использования в открытом море

■ СИСТЕМЫ ПОДАЧИ ЭНЕРГИИ

Существуют различные системы подачи энергии:

- Энергетическая цепь
- Направляющая С
- Четырёхгранная направляющая
- Спиральный шланг
- Шланговая тележка

■ ТЕХНИЧЕСКИЕ ХАРАКТЕРИСТИКИ

Название грузовой тележки состоит из её краткого названия (LN, LH, LM) и грузоподъёмности в соответствии с таблицей, например, LN 1 т.

Пневматические подъёмные устройства JDN PROFIL	Тип	025 TI	05 TI	1 TI	2 TI	3 TI	6 TI	10 TI	16 TI	20 TI
Грузоподъёмность грузовой тележки LN	т	0.5		1	2	3.2	6.3	10-16		–
Грузоподъёмность грузовой тележки LH и LM	т			2		3.2	6.3	10-16		20
Грузоподъёмность подъёмного устройства с грузовой тележкой	т	0.25	0.5	1	2	3.2	6.3	10	16	20
Вес грузовой тележки	кг	7.7		10.5	18	26	117	120		–
Вес грузовой тележки с электроприводом	кг			26		37	127	190		260
Вес грузовой тележки с тяговой цепью	кг			32		33	124	190		260
Вес подъёмного устройства со стандартным ходом	кг	27	27	28	34	86	110	156	240	285
Общий вес со стандартным ходом для LN	кг	34.7	34.7	38.5	52	112	227	276	360	–
Общий вес со стандартным ходом для LH	кг	59	59	60	66	123	237	346	430	545
Общий вес со стандартным ходом для LM	кг	53	53	54	60	119	234	346	430	545
Вес 1 м цепи	кг			1			3.8		5.8	
Число ветвей цепи	мм			1	2	1	2	2	3	4
Размер цепи				7 x 21			13 x 36		16 x 45	
Давление воздуха грузовой тележки	бар					6				
Расход воздуха при номинальной нагрузке грузовой тележки с электроприводом	м³/мин			0.6					1.3	
Расход воздуха при номинальной нагрузке подъёмного устройства	м³/мин			1.5				5.5		
Мощность двигателя грузовой тележки с пневмоприводом	кВт			0.2					0.7	
Мощность двигателя подъёмного устройства	кВт			1				3.5		
Путь при разматывании 10 м цепи	м			1.4				1.1	1.0	
Скорость движения грузовой тележки с пневмоприводом при номинальной нагрузке	м/мин			9*/14				5*/12		
Подключение грузовой тележки с пневмоприводом				G 1/2				G 3/4		
Минимальный радиус поворота для LN	м	0.9 ¹		1.0 ¹	1.2 ¹	0.5 ²		1 ²		–
Минимальный радиус поворота для LH и LM	м			0.5 ²				1 ²		1.5 ²
Толщина нижнего фланца t _{max} для LN	мм	30		25	28	40		65		–
Толщина нижнего фланца t _{max} для LH и LM	мм			40				65		
Ширина нижнего фланца b _{max} для LN	мм	220			305			310		–
Ширина нижнего фланца b _{max} для LH и LM	мм			280				310		
Ширина нижнего фланца b _{min} для LN	мм	50		58	66	54		125		–
Ширина нижнего фланца b _{min} для LH и LM	мм			50		54		125		148
Уровень звукового давления для грузовых тележек с пневмоприводом ³	дБ(А)					80				

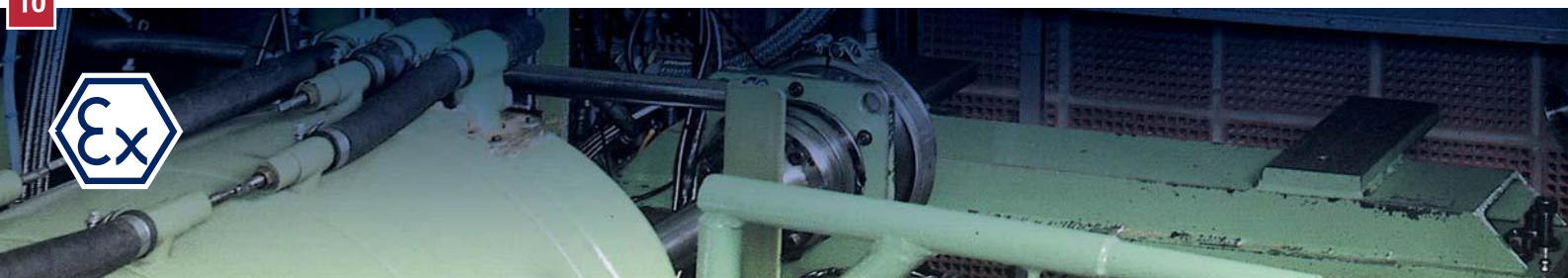
*1. Уровень для управления F с двухступенчатой скоростью движения

¹ Измерен на середине балки

² Измерено на внутреннем крае балки

³ Измерено с расстояния 1 м в соответствии с DIN 45635 часть 20

- Грузоподъёмность свыше 20 т: см. подъёмно-транспортные механизмы с одной направляющей, страница 32
- Одно- и двухкрюковое исполнение (напр. ВВН): см. страницу 26
- Плоские грузовые тележки для низких помещений: см. страницу 28

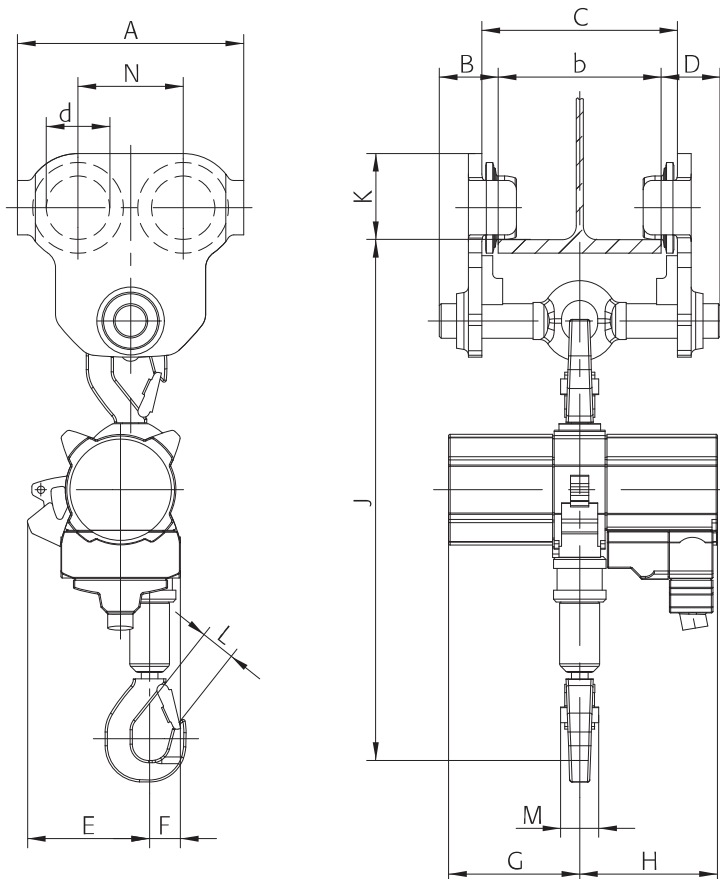


PROFI с ручной грузовой крановой тележкой (LN)

РАЗМЕРЫ [мм]

Пневматические подъемные устройства JDN PROFI в	025 TI	05 TI	1 TI	2 TI	3 TI	6 TI	10 TI	16 TI
с грузовой тележкой	LN 0.5t		LN 1t	LN 2t	LN 3.2t	LN 6.3t	LN 10-16t	
A	260			310	292	500	490	
B макс.	119		122		162	141	146	
C	b+28			b+26	b+60	b+70		
d	55		68	80	84	165		
D макс.	126		166		113	141	146	
E	137				187	154	197	199
F	39			46		79	109	
G	145				233		308	382
H	152				250		267	310
J* (встроенный)	-	-	-	-	635	763	944	997
J* (подвешенный)	530		597		798	919	1131	1215
K	67.5		81.5	94	107	198		
L	28				30	40	44	53
M	42				51		66	82
N	130		150		136	236		

* Контейнеры для цепей увеличивают высоту установки



PROFI 1 TI
с ручной
грузовой
тележкой



PROFI с грузовой тележкой с тяговой цепью (LH)

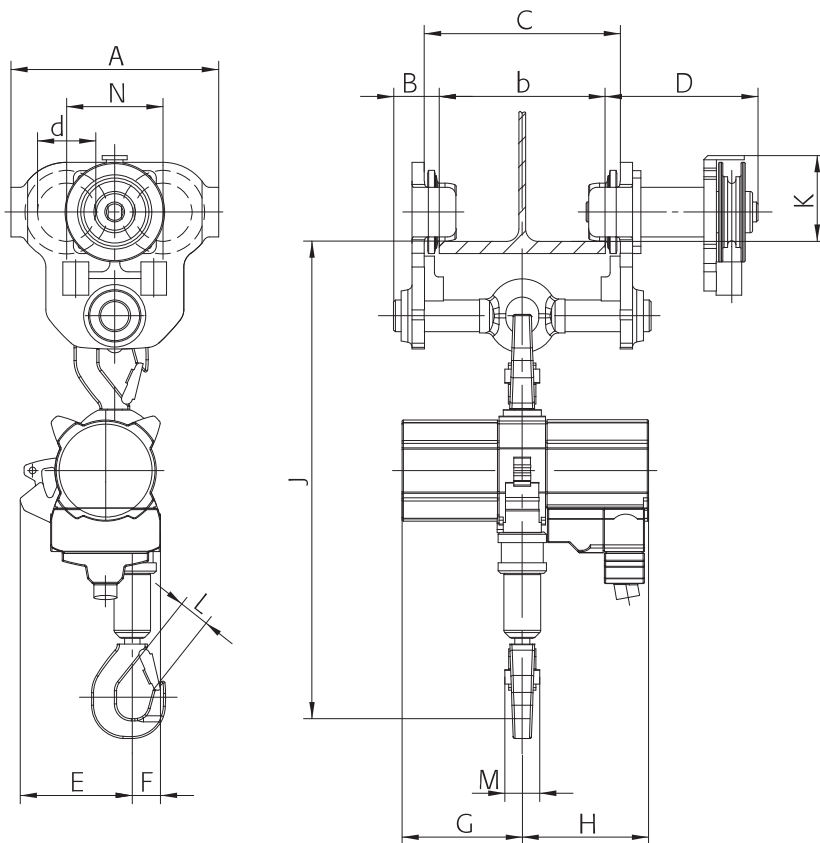
РАЗМЕРЫ [мм]

Пневматические подъемные устройства JDN PROFИ	025 TI	05 TI	1 TI	2 TI	3 TI	6 TI	10 TI	16 TI	20 TI
в грузовой тележке	LH 2 t		LH 3.2 t		LH 6.3 t		LH 10-16 t		LH 20 t
A	250		292		500		490		600
B макс.	130		113		141		146		155
C	b+36		b+60		b+70		b+68		
d	70		84		165		185		
D макс.	183		297		307		312		320
E	137		187		154		197	199	180
F	39		46		79		109		135
G	145		233		308		382	382	
H	152		250		267		310	310	
J* (встроенный)	-	-	-	-	635	763	944	997	1140
J* (подвешенный)	563		611		798	919	1131	1216	1490
K	103		110		215		226		
L	28		30		40	44	53	75	
M	42		51		66	82	86		
N	116		136		236		274		

*Ящики для цепей увеличивают высоту установки



PROFI 1 TI
с грузовой
тележкой с
тяговой цепью

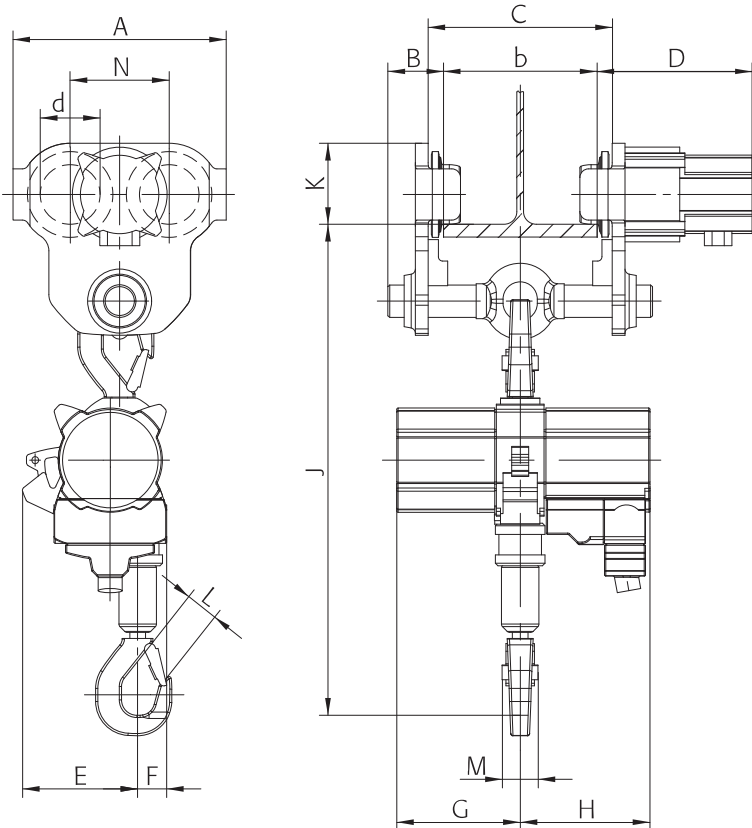


PROFI с пневмоприводной грузовой тележкой (LM)

РАЗМЕРЫ [мм]

Пневматические подъемные устройства JDN PROFI	025 TI	05 TI	1 TI	2 TI	3 TI	6 TI	10 TI	16 TI	20 TI
в грузовой тележке		LM 2t			LM 3.2t	LM 6.3t	LM 10-16t		LM 20t
A		250			292	500	490		600
B макс.		130			113	141	146		155
C		b+36			b+60		b+70		b+68
d		70			84		165		185
D макс.		185			191	205	318		328
E		137			187	154	197	199	180
F		39			46	79	109		135
G		145			233		308	382	382
H		152			250		267	310	310
J* (встроенный)	-	-	-	-	635	763	944	997	1140
J* (подвешенный)		563			611	798	919	1131	1490
K		95			107		198		218
L		28			30	40	44	53	75
M		42			51		66	82	86
N		116			136	236	236		274

*Ящики для цепей увеличивают высоту установки



PROFI 2TI
с пневмоприводной
грузовой тележкой



J.D. NEUHAUS
powered by air!