

Несущая способность: от 4т до 100т давление воздуха: 6бар

Там, где для подъема и перемещения грузов в очень низких помещениях используются подъемные устройства с крайне низкой высотой установки, применяются также **сверхплоские подъемные** устройства JDN. Так, минимальная высота установки подъемного устройства с грузоподъемностью 6т составляет всего 230мм.

■ СЕРИЙНЫЕ СВОЙСТВА

- Идеально подходят для использования во взрывоопасных средах.
- Нечувствителен к влажности, пыли и температурам от -20°C до +70°C
- Крайне незначительная высота установки
- Выгодные параметры потребления воздуха
- Поставляется также вариант с повышенной искробезопасностью



UH 100

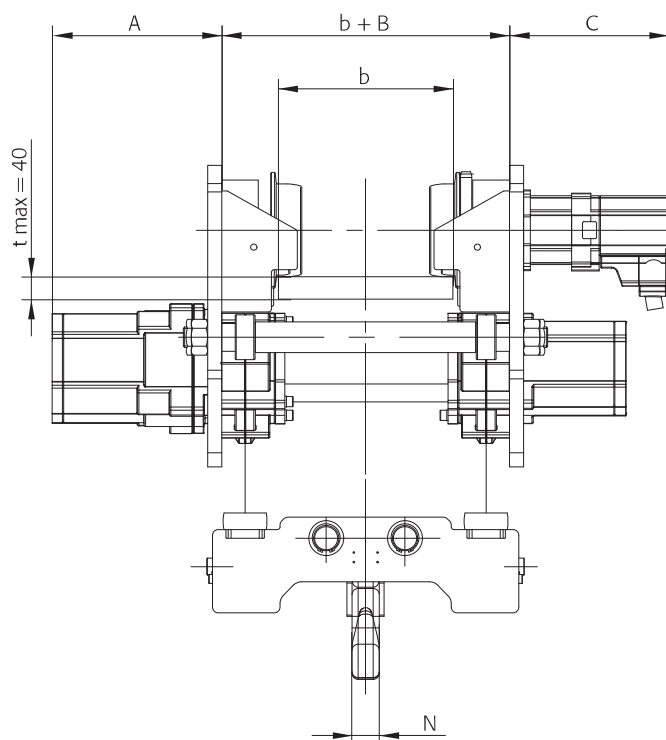
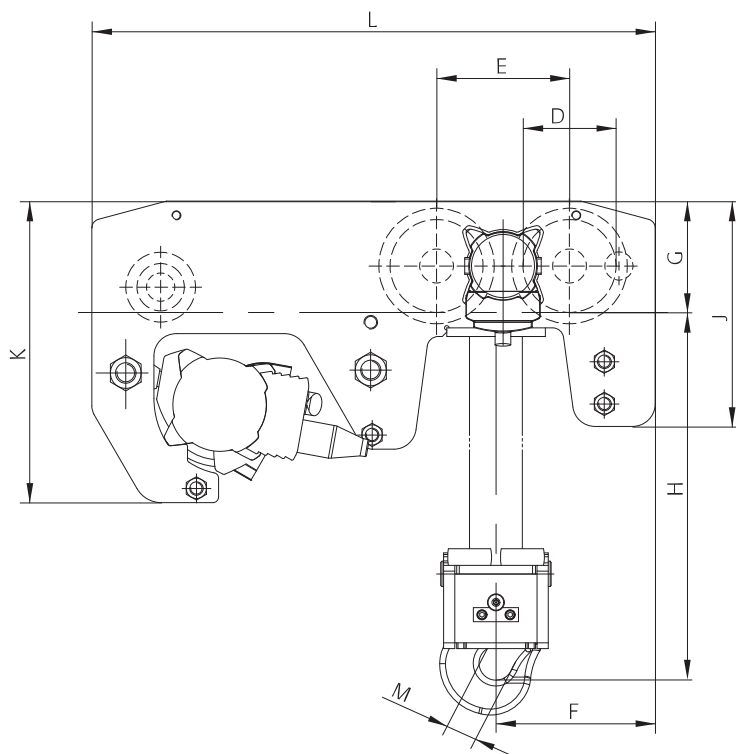
■ ТЕХНИЧЕСКИЕ ХАРАКТЕРИСТИКИ

Тип		UH 4	UH 6	UH 8	UH 12	UH 16
Несущая способность	t	4	6	8	12	16
Число ветвей цепи		2	2	4	4	4
Мощность двигателя	кВт	2.5	2.5	2.5	2.5	2.5
Давление воздуха	бар	6	6	6	6	6
Скорость подъема при номинальной нагрузке	м/мин	3.0	2.0	1.4	0.9	0.65
Скорость подъема без нагрузки	м/мин	6.0	4.5	2.9	2.2	1.2
Скорость спуска при номинальной нагрузке	м/мин	7.5	5.2	3.6	2.5	1.5
Расход воздуха при номинальной нагрузке – подъем	м³/мин	4.0	4.0	4.0	4.0	4.0
Расход воздуха при номинальной нагрузке – спуск	м³/мин	5.5	5.5	5.5	5.5	5.5
Выход для подключения шланга подачи воздуха		G 3/4	G 3/4	G 3/4	G 3/4	G 3/4
Размер шланга (внутренний Ø)	мм	19	19	19	19	19
Вес при стандартном ходе, тросовое управление	кг	460	470	540	550	560
Размер цепи	мм	13 x 36	13 x 36	13 x 36	13 x 36	13 x 36
Вес 1 м цепи	кг	3.8	3.8	3.8	3.8	3.8
Стандартный ход	м	3	3	3	3	3
Длина управления при стандартном ходе	м	2	2	2	2	2
Уровень звукового давления при номинальной нагрузке ¹ – подъем	дБ(А)	78	78	78	78	78
Уровень звукового давления при номинальной нагрузке ¹ – спуск	дБ(А)	80	80	80	80	80

Группа приводов: M3 (1Bm)

Технические характеристики для больших значений несущей способности по запросу.

¹ Измерено на удалении 1 м согласно DIN 45635 часть 20



РАЗМЕРЫ [мм]

Тип	УН 4	УН 6	УН 8	УН 12	УН 16
A	195	305	195	305	305
B	200	200	200	200	200
C	280	280	280	280	284
D	165	165	165	165	165
E	236	236	236	236	236
F	330	330	283	283	283
G	197.5	197.5	197.5	197.5	197.5
H мин. 150 <= b <= 310	230	230	-	-	-
H мин. 150 <= b <= 230	-	-	295	295	334
H мин. 230 <= b <= 310	-	-	276	276	315
J	400	400	400	400	400
K	535	535	535	535	535
L	1000	1000	1000	1000	1000
M	40	40	44	44	53
N	51	51	66	66	82

Размеры для больших значений несущей способности по запросу.

