

JDN 风动提升机迷你系列

JDN 经济适用型

提升能力: 125千克, 250千克,
500千克, 980千克

气压: 6巴

作为一个轻便, 灵活, 多用途的提升工具, **迷你系列**成为了各种不同的手工业车间的理想工具, 从而将 JDN 产品的应用范围扩展到了轻工业领域。就像我们特别推荐 JDN PROFI 系列用于重工业场合一样。

迷你控制器

迷你控制器负载可轻易地提升, 降低, 甚至单手驱动来回移动及实行供给。更多资料备索。

防爆分类:

⊕ II 3 GD IIA T4(X)



迷你 125

迷你 1000
手拉式行走小车

迷你控制

■ 优点简述

- 即使是与其它驱动源的工具相比, 也尽显它的经济性和灵活性
- 适合无润滑操作
- 适用于危险场合
- 部件少, 维护量小
- 抗磨损马达制动系统
- 重量轻, 易于操作
- 同样适合于水平拖动
- 带有紧急关闭阀的灵敏控制杆, 最大控制长度为 6米
- 可提升高度: 3米, 5米, 8米
- 标配储链箱
- 可选择配置手拉式行走小车

■ 技术参数

型号		迷你125	迷你250	迷你500	迷你1000
提升能力	千克	125	250	500	980
链条数		1	1	1	1
马达输出功率	千瓦	0.4	0.4	1.0	1.0
空气压力	巴	6	6	6	6
满载提升速度 ¹	米/分钟	15	8	10	5
空载提升速度 ¹	米/分钟	40	20	20	10
满载下降速度	米/分钟	30	16	18	10
空载下降速度	米/分钟	24	12	12	6
满载耗气量 - 提升	立方米/分钟	0.5	0.5	1.2	1.2
满载耗气量 - 下降	立方米/分钟	0.7	0.7	1.6	1.6
气管接头		G 3/8	G 3/8	G 1/2	G 1/2
风管尺寸(Ø内径)	毫米	9	9	13	13
重量(10英尺/3米提升高度)	千克	9.5	10.5	21	23
链条尺寸	毫米	4 x 12	4 x 12	7 x 21	7 x 21
每米链条重量	千克/米	0.35	0.35	1.1	1.1
提升高度	米	3 / 5 / 8			
控制器风管长度(在标准提升时)	米	2 / 4 / 6			
满载噪音 - 提升 ²	分贝	79	79	77	77
满载噪音 - 下降 ²	分贝	80	80	83	83

机械疲劳等级: M3 (1Bm)

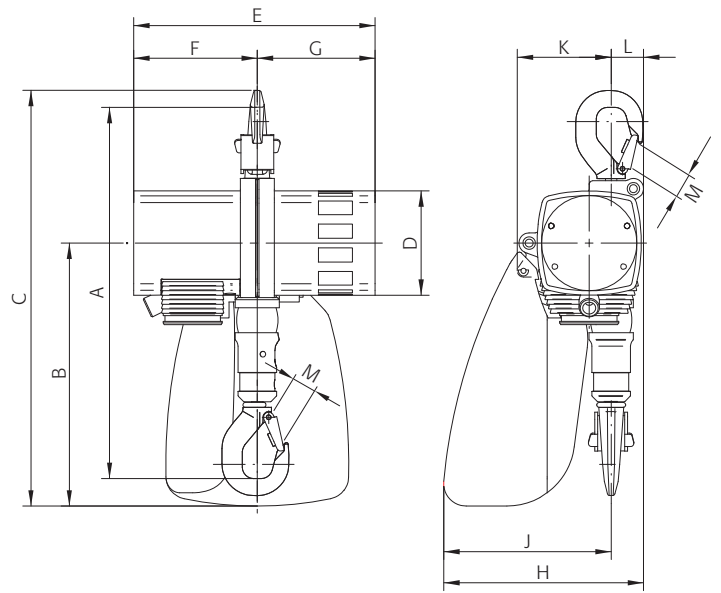
¹ 2米长度的控制器风管提升速度。更长的控制风管会降低提升速度。

² 距DIN45635, 20段的1米处测量



■ 尺寸 [毫米]

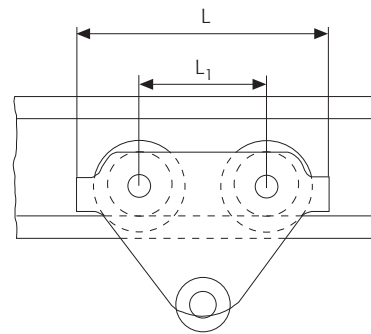
型号	迷你125	迷你250	迷你500	迷你1000
A	328	328	458	458
B	232	232	316	316
C	367	367	505	505
D	92	92	122	122
E	213	213	292	292
F	109	109	148	148
G	104	104	144	144
H	177	177	234	234
J	148	148	194	194
K	83	83	119	119
L	29	29	40	40
M	19	19	28	28



JDN 风动提升机迷你系列手拉式行走小车

■ 技术参数

型号		LN 500	LN 1000
适用:		迷你125 迷你250	迷你500 迷你1000
横梁边缘宽度 b	毫米	50 - 220	58 - 220
最大边缘厚度 t	毫米	34	30
最小半径弧度	毫米	0.9	1.0
重量	千克	7.7	10.5



■ 尺寸 [毫米]

型号	LN 500	LN 1000
A	79.5	79
D	17	17
D ₁	25	30
D ₂	30	35
H ₁	30	25
l	67.5	81.5
L	260	260
L ₁	130	130
O	55	68
T	144	151

