

## BBH 1000 和 BBH 2000

### ■ JDN 包裹处理风动提升机

- J.D.Neuhaus 提供创新的系统解决方案也就是推出包裹处理气动提升机, 因此可以满足特殊的需求。
- JDN 包裹处理气动提升机所提供的提升能力有 1000 千克和 2000 千克, 空气压力为 6 巴。

### ■ 单吊钩或双吊钩的设计

- 以单吊钩行走横梁, 吊钩和储链盒之间的距离空间大, 这能保证吊钩和储链盒之间不会有碰撞的危险。
- 具有双吊钩可适合更为复杂的多点横梁或者具有两种悬挂方式的单杆横梁。

### ■ 优点简述

- 低净空的设计使它非常适合用于包裹处理提升机以及多种大体积的装载的运作
- 结构紧凑及设计前卫
- 双吊钩设计可用作并行提升机
- 由于使用受承认的 JDN 组件让产品更加的经济适用及可靠
- 不需额外的马达润滑油
- 较少的操作零件, 低维护量及耗损量
- 标准装备包括了储链盒
- 可调整多种 I-外形, 吊钩之间的距离可以再作调整。

利用气压的操纵方法:

- 适合用于有爆炸危险的地方。根据 94/9/EG 指示 (装置和具有潜伏性爆炸危险的保护系统 (ATEX)) 的防爆保护分类。以上的气动提升机所应用的防爆保护分类为:
  - ⊕ II 2 GD IIA T4(X) / II 3 GD IIB T4(X)
  - ⊕ II 2 GD IIB T4(X) 或 II 2 GD IIC T4(X).
- 100% 满负荷工作因此不会造成停机

### ■ 技术参数

型号		BBH 1000-1	BBH 2000-1
吊钩数量		1	
气压	巴	6	
提升能力	吨	1	2
链条数		1	2
提升工具发动机输出功率	千瓦	1	
行走小车发动机输出功率	千瓦	0.2	
满载提升速度	米/分钟	4	2
空载提升速度	米/分钟	9	4.5
满载下降速度	米/分钟	10	5
满载耗气量-提升	立方米/分钟	1.4	
满载耗气量-下降	立方米/分钟	1.2	
满载耗气量-行走小车	立方米/分钟	0.6	
气管接头		G1/2	
风管尺寸 (ø内径)	毫米	15	
标准提升重量和 K (最小)	千克	130	137
链条尺寸	毫米	7 x 21	
链条重量 (1米长)	千克	1	
标准提升高度	米	3	
控制器标准绳长	米	2	
满载提升噪音 <sup>1</sup>	分贝	76	
满载下降噪音 <sup>1</sup>	分贝	78	
满载噪音 <sup>1</sup> - 行走小车	分贝	80	

机械疲劳等级: M4 (1Am)

<sup>1</sup> 距 DIN 45635, 20 段的 1 米处测量

### ■ 尺寸 [毫米]

型号		BBH 1000-1	BBH 2000-1
A		360	
B		163/220	
b	最小	90	
	最大	310	
C		182	
D		227	
E		185	
F		95	
G		159	
H		388	426
J		192	220
K	最小	435	410
	最大	1100	
L		-	
M		28	30
N		250	
P		70	
R		116	
t	最大	30	

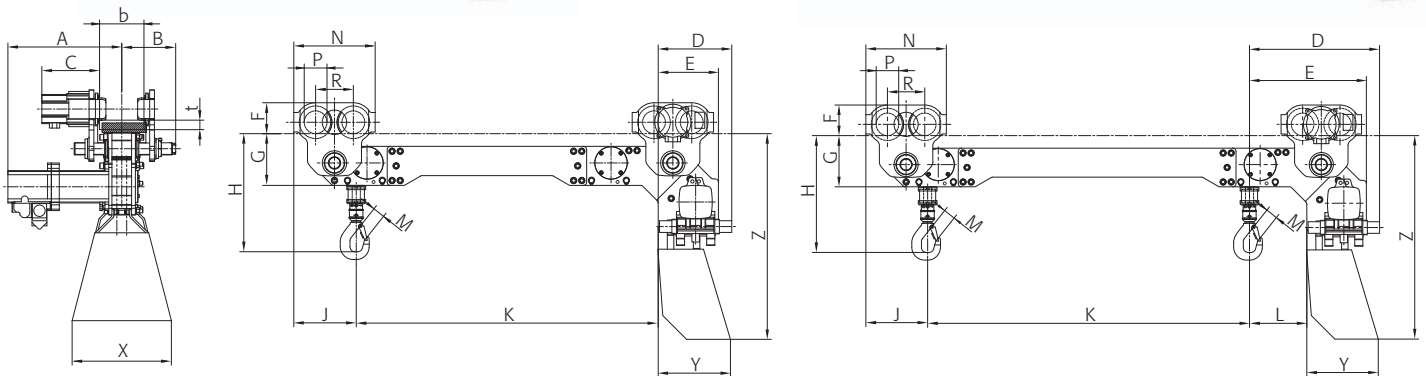




BBH 1000-1



BBH 1000-2



### ■ 技术参数

型号		BBH 1000-2	BBH 2000-2
吊钩数量		2	
气压	巴	6	
提升能力	吨	1	2
链条数		2	4
提升工具发动机输出功率	千瓦	1	
行走小车发动机输出功率	千瓦	0.2	
满载提升速度	米/分钟	4	2
空载提升速度	米/分钟	9	4.5
满载下降速度	米/分钟	10	5
满载耗气量-提升	立方米/分钟	1.4	
满载耗气量-下降	立方米/分钟	1.2	
满载耗气量-行走小车	立方米/分钟	0.6	
气管接头		G <sup>1</sup> / <sub>2</sub>	
风管尺寸 (ø内径)	毫米	15	
标准提升重量和 K (最小)	千克	137	149
链条尺寸	毫米	7 x 21	
链条重量 (1米长)	千克	1	
标准提升高度	米	3	
控制器标准绳长	米	2	
满载提升噪音 <sup>1</sup>	分贝	76	
满载下降噪音 <sup>1</sup>	分贝	78	
满载噪音 <sup>1</sup> - 行走小车	分贝	80	

### ■ 尺寸 [毫米]

型号		BBH 1000-2	BBH 2000-2
A		360	
B		163/220	
b	最小	90	
	最大	310	
C		182	
D		405	378
E		363	336
F		95	
G		159	
H		388	426
J		192	220
K	最小	260	
	最大	1300	
L		175	150
M		28	30
N		250	
P		70	
R		116	
t	最大	30	

机械疲劳等级: M4 (1Am)

<sup>1</sup> 距DIN 45635, 20段的1米处测量

