

液压提升工具 **PROFI** 系列 液压单轨提升工具

提升能力: 高达 100吨



PROFI 6 TI-H

风动提升机的另一选择: JDN 液压提升机和液压单轨提升机, 其提升能力高达 100吨。

提升工具和单轨提升工具可在液力为 100巴到 180巴的条件下进行工作, 这取决于马达的大小。

液压媒介: 油或阻焰性乳化液。即使是在有液路管路的, 液压中心站或是小型泵站液的地方, 我们的液动提升工具也可以选择配备气动来操作。

■ 优点

- 为应用于具有爆炸危险的地方而设
- 可灵敏地, 无级多变地的控制提升/下降及搬动
- 超低静音
- 密封和坚固的马达齿轮
- 完整的过载保护装置
- 提升机只有两个接头
- "P" 和 "T", 泄漏的油会在内部排出

当油的供应不足时, 提升能力的掌控下降到20吨。

液压提升工具 PROFI 系列 3 TI-H - 20 TI-H

■ 技术参数

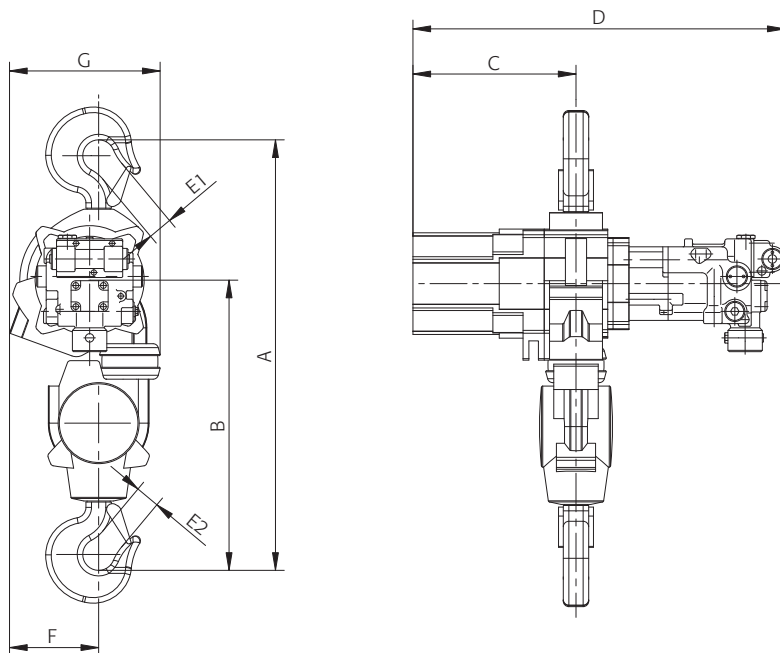
型号		3 TI-H	6 TI-H	10 TI-H	16 TI-H	20 TI-H
提升能力	吨	3.2	6.3	10	16	20
链条数量		1	2	2	3	4
马达型号		KM 1/16	KM 1/16	KM 1/16	KM 1/16	KM 1/16
马达输出功率	千瓦	3.5	3.5	3.5	3.5	3.5
进气压	巴	130	130	130	130	130
进气量	升/分钟	48	48	48	48	48
提升速度 - 满载	米/分钟	4.0	2.0	1.7	1.1	0.8
空载提升速度	米/分钟	4.5	2.3	2.0	1.3	0.9
下降速度 - 满载	米/分钟	4.5	2.3	2.1	1.5	1.0
空载下降速度	米/分钟	4.5	2.3	2.0	1.3	0.9
接头		G 1/2	G 1/2	G 1/2	G 1/2	G 1/2
风管尺寸	毫米	DN 12	DN 12	DN 12	DN 12	DN 12
标准提升和长度范围内的重量	千克	90	114	160	244	289
链条尺寸	毫米	13 x 36	13 x 36	16 x 45	16 x 45	16 x 45
1米长链条重量	千克/米	3.8	3.8	5.8	5.8	5.8
标准提升高度	米	3	3	3	3	3
控制器风管长度 (在标准提升时)	米	2	2	2	2	2

机械疲劳等级: M3(1Bm)

■ 尺寸 [毫米]

型号	3 TI-H	6 TI-H	10 TI-H	16 TI-H	20 TI-H
A 最小净空 ¹	593	674	813	898	1030
B	373	454	548	598	670
C	233	233	308	382	382
D	533	533	625	742	742
E ₁	40	40	44	53	75
E ₂	30	40	44	53	75
F	187	154	197	199	180

¹ 高至吊钩中心, 不具有储链盒



液压提升机 PROFI 25 TI-H - 100 TI-H

技术参数

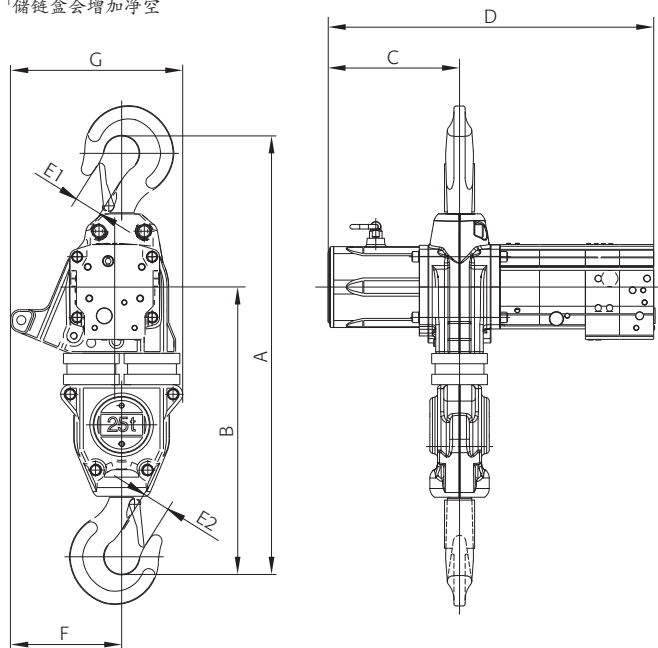
型号		25 TI-H	37 TI-H	50 TI-H	100 TI-H
提升能力	吨	25	37.5	50	100
链条数量		2	3	4	4
马达型号		KM 2/32	KM 2/32	KM 2/32	KM 2/40
马达输出功率	千瓦	6	6	6	10
进气压	巴	150	150	150	180
进气量	升/分钟	80	80	80	120
额定提升速度 - 满载	米/分钟	1.1	0.7	0.5	0.4
空载提升速度	米/分钟	1.2	0.8	0.5	0.5
额定下降速度 - 满载	米/分钟	1.2	0.8	0.5	0.5
空载下降速度	米/分钟	1.2	0.8	0.5	0.5
接头		G 3/4	G 3/4	G 3/4	G 3/4
风管尺寸	毫米	DN 16	DN 16	DN 16	DN 16
提升时标重, 具有控制器	千克	583	965	940	2460
链条尺寸	毫米	23.5 x 66	23.5 x 66	23.5 x 66	32 x 90
1米长链条重量	千克/米	12.2	12.2	12.2	21.3
标准提升高度	米	3	3	3	3
控制器风管长度 (在标准提升时)	米	2	2	2	2

机械疲劳等级: PROFI 25TI-H - PROFI 50TI-H M3(1Bm), PROFI 100TI-H M2 (1Cm)

尺寸 [毫米]

型号	25 TI-H	37 TI-H	50 TI-H	100 TI-H
A 最小净空 ¹	1282	1466	1700	2200
B	948	935	1144	1475
C	393	377	442	705
D	1069	1037	1235	1417
E1	75	100	100	120
E2	75	100	100	120
F	466	518	310	440
G	610	745	539	767

¹ 储链盒会增加净空



液压单轨提升机 EH 20-H - 100-H

■ 技术参数

型号		EH 20-H	EH 25-H	EH 37-H	EH 50-H	EH 75-H	EH 100-H
提升能力	吨	20	25	37.5	50	75	100
链条数量		4	2	3	4	3	4
行走小车马达输出功率	千瓦	0.7	1.4	1.4	1.4	2.8	2.8
提升工具马达输出功率	千瓦	3.5	6	6	6	10	10
马达型号-行走小车		KM1/16	KM1/16	KM1/16	KM1/16	KM1/16	KM1/16
马达型号-提升工具		KM1/8-KM1/16	KM 2/32	KM 2/32	KM 2/32	KM 2/32	KM 2/32
进气压	巴	160/100	150	150	150	180	180
进气量	升/分钟	20/40	80	80	80	80	80
满载提升速度	米/分钟	0.8	1.1	0.7	0.5	0.7	0.55
空载提升速度	米/分钟	0.9	1.2	0.8	0.6	0.75	0.55
满载下降速度	米/分钟	0.9	1.2	0.8	0.6	0.8	0.6
空载下降速度	米/分钟	0.9	1.2	0.8	0.6	0.75	0.55
行走速度	米/分钟	12	12	12	12	12	12
气管接头		G 1/2	G 3/4	G 3/4	G 3/4	G 3/4	G 3/4
风管尺寸	毫米	DN 12	DN 16	DN 16	DN 16	DN 16	DN 16
提升时标重	千克	720	1050	3410	1880	4100	5800
链条尺寸	毫米	16 x 45	23.5 x 66	23.5 x 66	23.5 x 66	32 x 90	32 x 90
1米长链条重量	千克/米	5.8	12.2	12.2	12.2	21.3	21.3
标准提升高度	米	3	3	3	3	3	3
控制器风管长度 (在标准提升时)	米	2	2	2	2	2	2

机械疲劳等级: EH 20-H - EH 50-H M3 (1Bm), EH-75 和 EH 100-H M2 (1Cm)

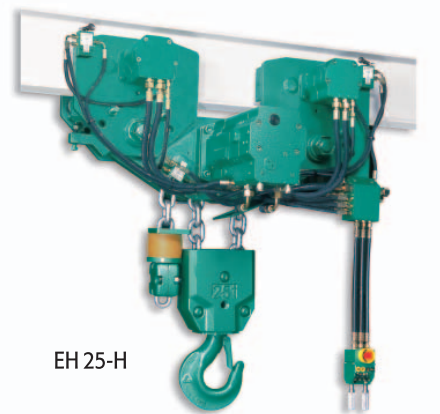
■ 尺寸 [毫米]

型号	EH 20-H	EH 25-H	EH 37-H	EH 50-H	EH 75-H	EH 100-H
A	130	146	146	125	100	125
B	68	70	70	68	68	68
C	267	257	267	272	267	272
D	35	25	25	40	35	40
E	220	198	220	283	220	283
F ¹	820	998	1070	1150	1480	1535
G	200	170	190	420	286	575
H	75	75	100	100	120	120
J	266	350	455	340	740	470
K	600	1185	1730	1680	3210	3130
L	367	377	377	462	640	762
M	420	562	562	687	670	765

¹ 储链盒会增加净空



EH 20-H



EH 25-H

