

提升能力: 高达 20吨

JDN 行走小车可与 **PROFI** 和 **M** 系列的所有提升工具相配:

- 手拉式行走小车(LN)是通过人手的推拉实现行走的
- 倒链行走小车(LH)是通过拉动链条来实现行走的
- 马达行走小车(LM)是通过气动马达的运作来实现行走的

■ 标准特性

- 容易安装
- 具有防攀爬和防坠落
- 坚固耐用, 维护量少
- 能够进行曲线行走

■ 选项

- 齿条小齿轮传动装置
- 防火花配套装置
- 离岸油漆

■ 补给能量的方法

以下为能量补给的不同方法:

- 链式供风管
- C型轨道
- 方型轨道
- 螺旋式风管
- 风管行走小车

■ 技术参数

行走小车的命名是由一系列缩写名字所组成的 (LN, LH, LM), 承载能力见下列表格。比如说 LN1 吨。

JDN 风动提升机 PROFi 系列	型号	025 TI	05 TI	1 TI	2 TI	3 TI	6 TI	10 TI	16 TI	20 TI
行走小车提升能力 LN	吨	0.5		1	2	3.2	6.3	10 - 16		-
行走小车提升能力 LH 和 LM	吨	2				3.2	6.3	10 - 16		20
具有行走小车提升工具的提升能力	吨	0.25	0.5	1	2	3.2	6.3	10	16	20
手动行走小车重量	千克	7.7		10.5	18	26	117	120		-
倒链行走小车重量	千克	26				37	127	190		260
马达驱动行走小车重量	千克	32				33	124	190		260
标配提升工具重量	千克	27	27	28	34	86	110	156	240	285
配有手动行走小车提升工具标配重量	千克	34.7	34.7	38.5	52	112	227	276	360	-
配有倒链行走小车提升工具标配重量	千克	59	59	60	66	123	237	346	430	545
配有马达行走小车提升工具标配重量	千克	53	53	54	60	119	234	346	430	545
1米长 (3.28英尺) 链条重量	千克	1				3.8		5.8		-
链条尺寸	毫米	7 x 21				13 x 16		16 x 45		-
链条数		1		2		1	2	2	3	4
行走马达所需空气压力	巴					6				
行走小车耗气量(满载)						0.6		1.3		-
提升机工具耗气量(满载)		1.5						5.5		-
马达驱动行走小车的马达输出功率	千瓦					0.2		0.7		-
提升机的马达输出功率	千瓦	1						3.5		-
拉10米倒链的行走距离	米	1.4						1.1		1.0
行走小车的行走速度(满载)	米/分钟	9*/14						5*/12		-
马达驱动行走小车风管接头		G 1/2						G 3/4		-
手动行走小车最小半径	米	0.9 ¹	1.0 ¹	1.2 ¹	0.5 ²			1.0 ²	-	-
倒链/马达驱动行走小车最小半径	米	0.5 ²						1.0 ²	1.5 ²	-
手动行走小车底部边缘最大厚度	毫米	30	25	28	40			65	-	-
倒链/马达驱动行走小车底部边缘最大厚度	毫米	40						65		-
手动行走小车底部边缘最大宽度	毫米	220		305		310				-
倒链/马达驱动行走小车边缘最大宽度	毫米	280						310		-
手动行走小车底部边缘最小宽度	毫米	50	58	66	54	125				-
倒链/马达驱动行走小车底部边缘最小宽度	毫米	50				54	125		148	
马达噪音 ³	分贝					80				

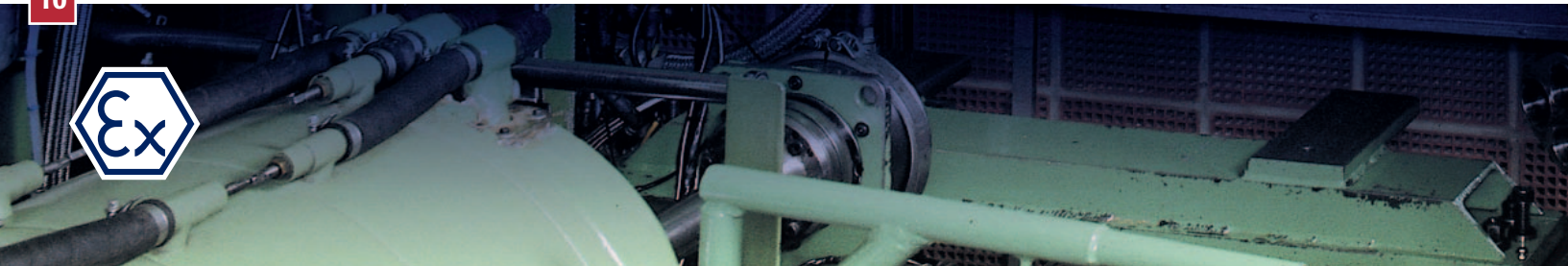
* 1. F 型控制器的一阶速度具有两种可变的的速度

¹ 在钢梁中间测量

² 在钢梁的内缘测量

³ 距 DIN45635, 20段的1米处测量

- 若提升能力超过 20吨, 请查阅 JDN 风动单轨吊 (第 32页)
- 具有单钩或双钩 (例子: BBH), 请看第 26页
- 低净空行走小车适用于受限制的淨空地区, 请看第28页

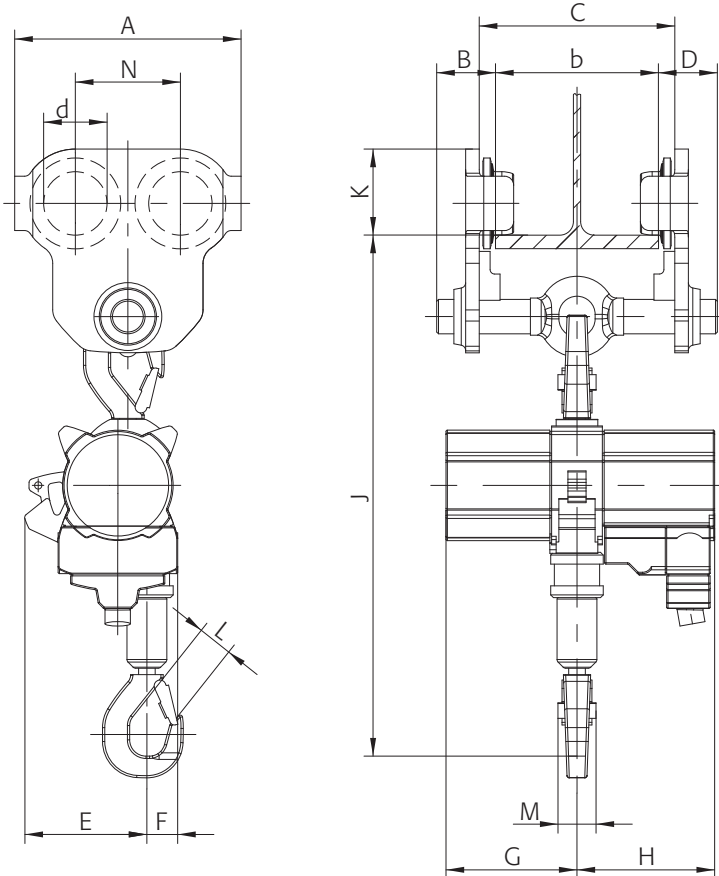


PROFI 手动行走小车 (LN)

尺寸 [毫米]

JDN 风动提升机 PROFI 系列	025 TI	05 TI	1 TI	2 TI	3 TI	6 TI	10 TI	16 TI
行走小车	LN 0.5 吨		LN 1 吨	LN 2 吨	LN 3.2 吨	LN 6.3 吨	LN 10-16 吨	
A	260		310	292	500	490		
B 最大	119		122	162	141	146		
C	b+28		b+26	b+60	b+70			
d	55		68	80	84	165		
D 最大	119		122	113	141	146		
E	137			187	154	197	199	
F	39		46		79	109		
G	145			233		308	382	
H	152			250		267	310	
J* 螺栓连接	-	-	-	-	635	763	944	997
J* 直接悬挂	530			597	798	919	1131	1215
K	67.5		81.5	94	107	198		
L	28			30		40	44	53
M	42			51		66	82	
N	130		150	136	236			

*储链盒会增加净空



PROFI 1 TI 系列与手动行走小车

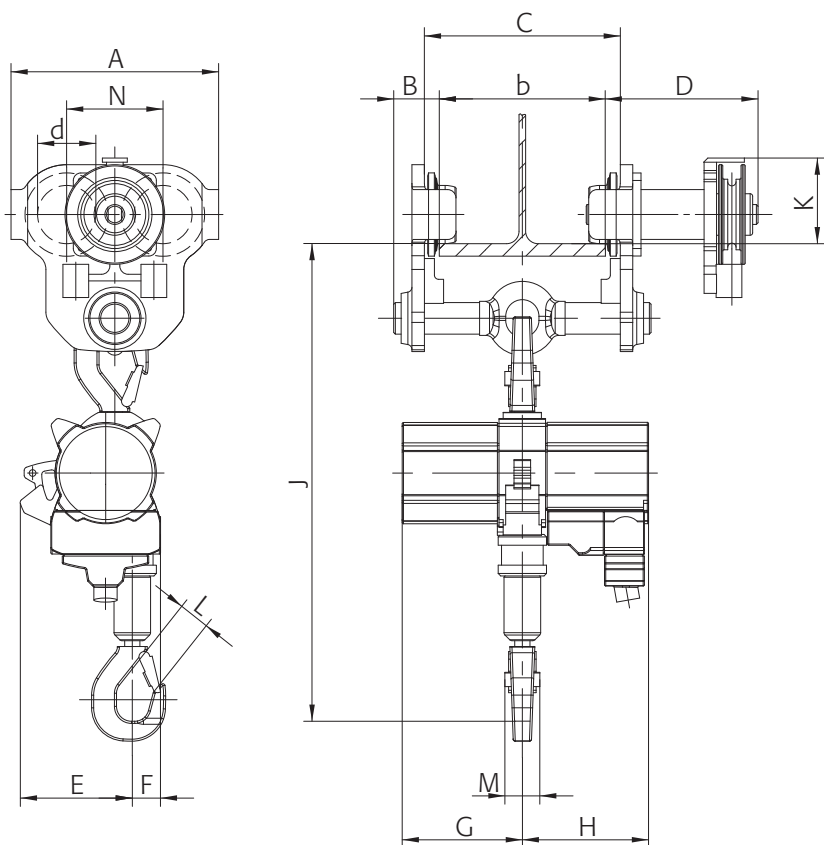


PROFI 倒链行走小车 (LH)

■ 尺寸 [毫米]

JDN 风动提升机 PROFI 系列	025 TI	05 TI	1 TI	2 TI	3 TI	6 TI	10 TI	16 TI	20 TI
行走小车	LH 2 吨		LH 3.2 吨		LH 6.3 吨		LH 10-16 吨		LH 20 吨
A	250		292		500		490		600
B 最大	130		113		141		146		155
C	b+36		b+60		b+70		b+68		
d	70		84		165		185		
D	284		294		307		312		320
E	137		187		154		197		199
F	39		46		79		109		135
G	145		233		308		382		382
H	152		250		267		310		310
J* 螺栓连接	-	-	-	-	635	763	944	997	1140
J* 直接悬挂	563		611		798		919		1131
K	103		110		215		226		
L	28		30		40		44		53
M	42		51		66		82		86
N	116		136		236		274		

* 储链盒会增加净空



PROFI 1 TI
系列与倒链行
走小车

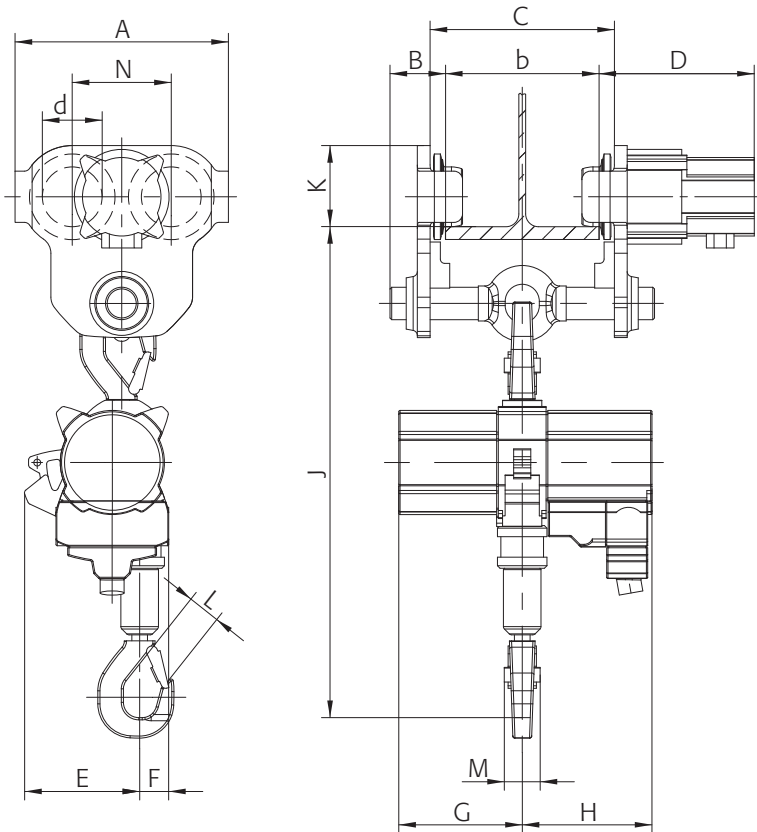


PROFI 马达行走小车 (LM)

尺寸 [毫米]

JDN 风动提升机 PROFI 系列	025 TI	05 TI	1 TI	2 TI	3 TI	6 TI	10 TI	16 TI	20 TI
行走小车	LM 2吨			LM 3.2吨 LM 6.3吨		LM 10-16吨		LM 20吨	
A	250			292 500		490		600	
B 最大	130			113 141		146		155	
C	b+36			b+60		b+70		b+68	
d	70			84		165		185	
D	183			297 205		318		328	
E	137			187 154		197 199		180	
F	39			46		79		109	
G	145			233		308 382		382	
H	152			250		267 310		310	
J* 螺栓连接	-	-	-	-	635 763	944 997		1140	
J* 直接悬挂	563			611		798 919		1131 1216	
K	95			107		215		218	
L	28			30		40 42		55 75	
M	42			51		66 82		86	
N	116			136		236		274	

* 储链盒会增加净空



PROFI 2 TI
系列与马达驱动行走小车

