

# JDN 超低净空单轨提升工具

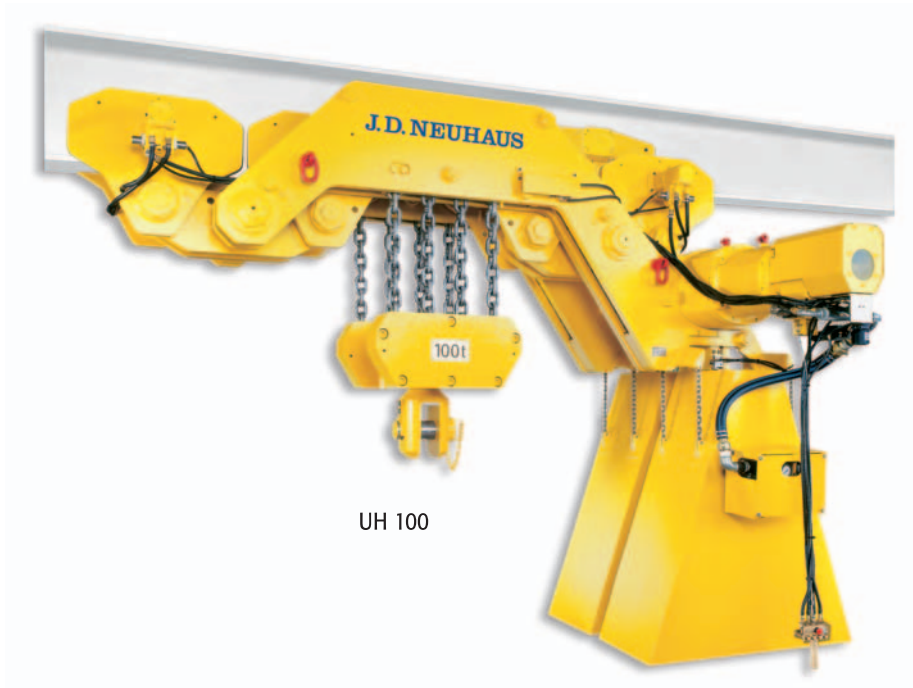
提升能力：4吨至 100吨

气压：6巴

JDN 超低净空单轨提升工具用于那些需要在极小空间内提升和运输货物的场合。比如一个提升能力为 6吨的单轨提升工具的净空仅为 230毫米。

## ■ 标准特性

- 适用于危险场合的理想工具 (防爆)
- JDN 超低净空单轨提升工具UH对湿气, 灰尘和温度不敏感 (温度从零下 20摄氏度到70摄氏度)
- 极低的净空
- 耗气量小
- 带有增强的火花保护装置



UH 100

## ■ 技术参数

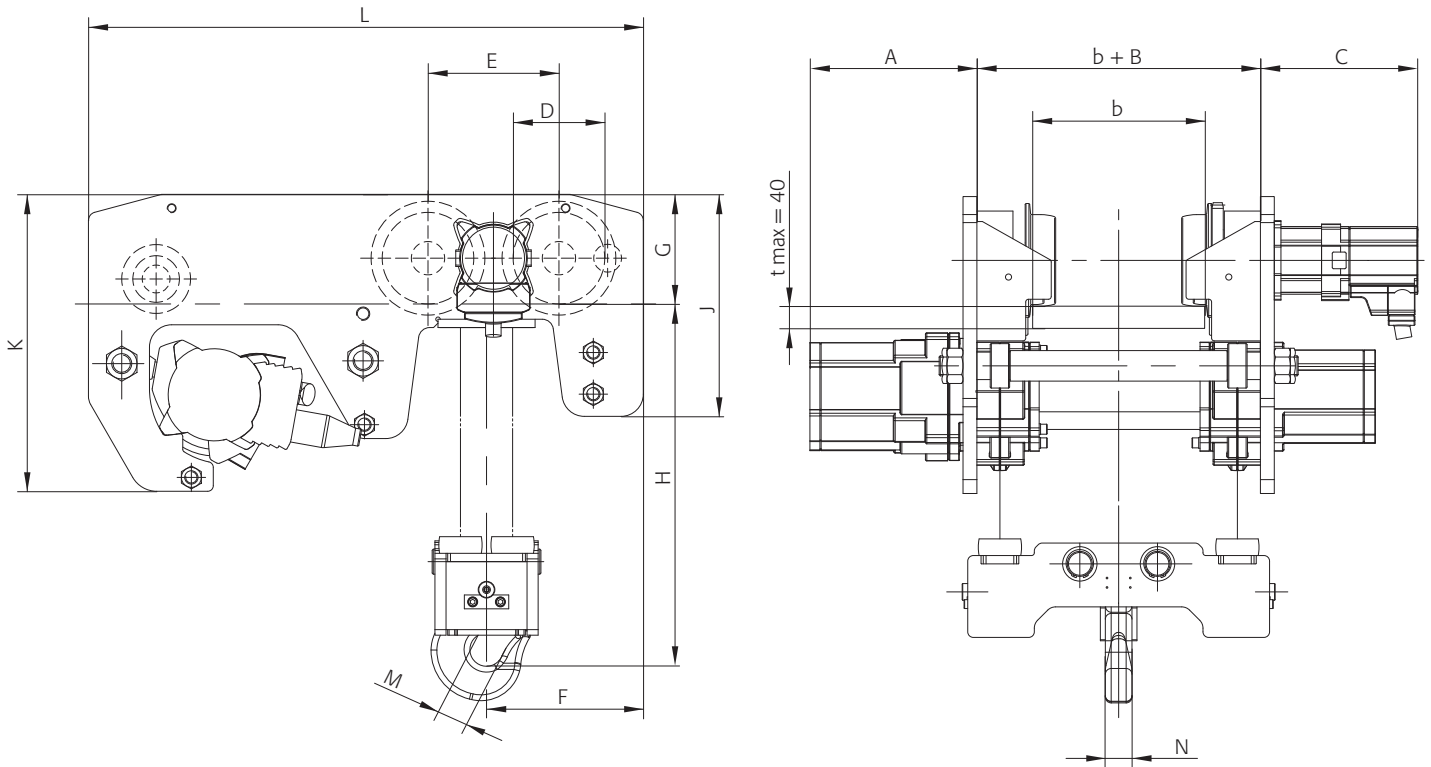
型号		UH 4	UH 6	UH 8	UH 12	UH 16
提升能力	吨	4	6	8	12	16
链条数量		2	2	4	4	4
发动机输出功率	千瓦	2.5	2.5	2.5	2.5	2.5
气压	巴	6	6	6	6	6
满载提升速度	米/分钟	3.0	2.0	1.4	0.9	0.65
空载提升速度	米/分钟	6.0	4.5	2.9	2.2	1.2
满载下降速度	米/分钟	7.5	5.2	3.6	2.5	1.5
满载提升耗气量	立方米/分钟	4.0	4.0	4.0	4.0	4.0
满载下降耗气量	立方米/分钟	5.5	5.5	5.5	5.5	5.5
气管接头		G <sup>3</sup> /4	G <sup>3</sup> /4	G <sup>3</sup> /4	G <sup>3</sup> /4	G <sup>3</sup> /4
风管尺寸 (Ø 内径)	毫米	19	19	19	19	19
标准提升和长度范围内的重量	千克	460	470	540	550	560
链条尺寸	毫米	13 x 36	13 x 36	13 x 36	13 x 36	13 x 36
1米长链条重量	千克/米	3.8	3.8	3.8	3.8	3.8
标准提升高度	米	3	3	3	3	3
控制器风管长度(在标准提升时)	米	2	2	2	2	2
满载提升噪音 <sup>1</sup>	分贝	78	78	78	78	78
满载下降噪音 <sup>1</sup>	分贝	80	80	80	80	80

机械疲劳等级: M3 (1Bm)

更大提升能力的技术参数备索

<sup>1</sup> 距DIN 45635, 20段的一米处测量





■ 尺寸 [毫米]

型号	UH 4	UH 6	UH 8	UH 12	UH 16
A	195	305	195	305	305
B	200	200	200	200	200
C	284	284	284	284	284
D	165	165	165	165	165
E	236	236	236	236	236
F	330	330	283	283	283
G	197.5	197.5	197.5	197.5	197.5
H 最小 $150 < b \leq 310$	230	230	-	-	-
H 最小 $150 < b \leq 230$	-	-	295	295	334
H 最小 $230 < b \leq 310$	-	-	276	276	315
J	400	400	400	400	400
K	535	535	535	535	535
L	1000	1000	1000	1000	1000
M	40	40	44	44	53
N	51	51	66	66	82

更大提升能力的技术参数备案。

