

# PALANS À LEVIER WITT JDN

Capacités de charge : 1,5t, 2,5t

Le **WITT** sert à lever, tirer, tendre ou sécuriser les charges. Il est doté d'un corps en fonte d'acier et est extrêmement résistant à des utilisations extrêmes. Sur le plan technique, le **WITT** se distingue par un réducteur étanche. En outre, toutes les pièces en mouvement sont montées sur des roulements.

Le **WITT** est particulièrement précieux pour le déplacement et le positionnement de machines lourdes, l'arrimage de lourdes charges sur les moyens de transport, le déplacement de conduites et bien d'autres travaux.

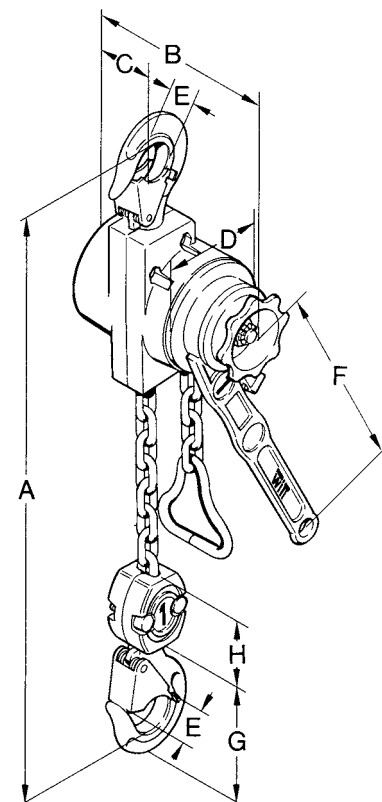


## ■ DONNÉES TECHNIQUES

Type		WITT 1,5t	WITT 2,5t
Capacité de charge	t	1,5	2,5
Nombre de brins de chaîne		1	1
Levée par tour de rochet	mm	33	37
Pression de levier en pleine charge	kg	28	40
Poids sans chaîne	kg	7,5	18
Poids intégral	kg	9,2	22
Poids du mètre de chaîne	kg	1	2,7
Dimensions de la chaîne	mm	7,1 x 21	11 x 31
Levée standard	m	1,5	1,5

## ■ DIMENSIONS [mm]

Type	WITT 1,5t	WITT 2,5t
A Hauteur perdue minimale	345	440
B	160	185
C	65	72
D	93	140
E	27	31,5
F	365	395
G	95	133
H	62	88



**J.D. NEUHAUS**  
powered by air!