



Capacités de charge : 250 kg à 100 t Pression d'air : 4 bar ou 6 bar

La pratique le confirme : partout où la sécurité prime, les palans pneumatiques JDN **PROFI** sont supérieurs en termes de sécurité. Contrairement au courant électrique, l'air comprimé utilisé comme énergie d'entraînement ne produit pas d'étincelle. Cet avantage de construction prédestine particulièrement les palans pneumatiques JDN à une utilisation dans les zones à risque d'explosion.

Tous les palans pneumatiques JDN de la série **PROFI** sont très robustes et donc adaptés aux utilisations industrielles exigeantes, même en fonctionnement permanent. Diverses commandes sont disponibles selon les besoins. Pour déplacer les charges, vous obtiendrez des chariots adaptés à votre profil d'utilisateur.

Domaines d'utilisation privilégiés du JDN-PROFI

Industrie automobile, industrie chimique, imprimerie, aéronautique, galvanisation, fonderie, industrie du verre, centrales électriques, usines de peinture, ateliers de peinture, construction mécanique, industrie alimentaire, industrie pétrolière, onshore et offshore, industrie papetière, raffineries, industrie pyrotechnique et explosifs, lignes d'assemblage, industrie textile, spatiale, construction navale, cimenterie, ...

Caractéristiques de série

- Adapté à une utilisation dans les zones à risque d'explosion
- Commandes précises, sans à-coup, pour un positionnement exact des charges
- Utilisation facile
- Conçu pour fonctionner sans lubrification additionnelle
- Facteur de marche 100 %
- Maintenance réduite
- Hauteur perdue et poids minimes
- Résistant aux poussières, à l'humidité et aux températures de -20 °C à +70 °C
- À partir d'une capacité de charge d'1t avec limiteur de charge (en version UE)

La technique en détail

- Moteur à palettes à démarrage sûr et à faible maintenance.
- La noix de chaîne est guidée par des roulements à billes étanches.
- Engrenage planétaire graissé à vie, tous les pignons en acier trempé.
- Chaîne et crochet en acier spécial. La résistance à la rupture est égale à cinq fois la capacité de charge nominale.

Résumé des avantages

- **Puissant – Rapide – Silencieux :**
Un haut niveau de performances et des vitesses de levage élevées. Faible niveau sonore.
- **Une exigence de sécurité :**
Vanne intégrée d'arrêt d'urgence de l'air d'alimentation*. À partir d'1t avec limiteur de charge.
- **Système moteur-frein breveté**
Pour un fonctionnement nécessitant peu d'entretien et résistant à l'usure, basé sur le système éprouvé de la série JDN mini.
- **Design moderne et compact**
Pas de câbles ou d'éléments de commande saillants, donc également adapté à la traction horizontale.
- **Facteur de marche 100 %, pas de temps d'attente**
- **Classe d'explosion selon 94/9/CE (ATEX 100 a)**
Version standard :
⊕ II 2 GD IIA T4/II 3 GD IIB T4
Avec protection anti-étincelles :
⊕ II 2 GD IIC T4

*jusqu'au PROFIT 20 TI

PALANS PNEUMATIQUES JDN PROFI



Aperçu du système modulaire

**Fin de course avec coupure
Déport de commande**



**Graisse spéciale
pour utilisation sans huile**



**Unité de maintenance
Filtre régulateur**



Alimentation

- Flexible spiralé
- Chaîne d'alimentation
- Rail C
- Rail carré

Système de fin de course haut et bas

Chariots

- Chariot manuel par poussée sur la charge
- Chariot manuel à avance par chaîne de manoeuvre
- Chariot motorisé

Peinture du palan

- Standard vert JDN
- Peinture 4 couches (offshore)

Filtre silencieux

Bac à chaîne

- Composite ou métal
- Sac à chaîne

Crochet

- Standard
- Cuivré
- Inox

Commandes

- Commande par tirettes
- Commande FI (précise)
- Commande E (tout ou rien)
- Commande F (multifonction)
- Radiocommande
- Interface électro-pneumatique

Classification ATEX

Standard :

⊕ II 2 GD IIA T4/II 3 GD IIB T4

Avec protection anti-étincelles :

⊕ II 2 GD IIB T4

Avec protection anti-étincelles pour le groupe d'explosion IIC :

⊕ II 2 GD IIC T4



J.D. NEUHAUS
powered by air!

PROFI 025 TI – 2 TI

Données techniques

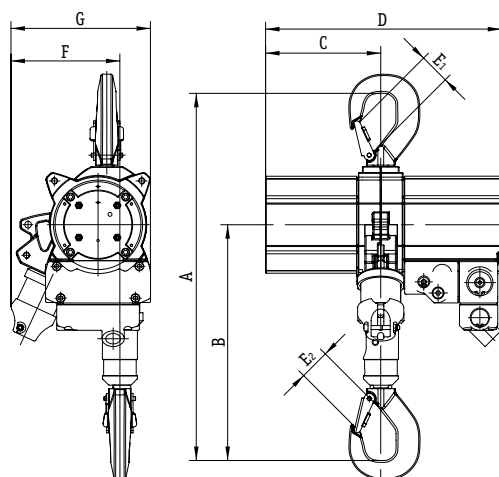
Type		025 TI		05 TI		1 TI		2 TI	
Pression d'air	bar	4	6	4	6	4	6	4	6
Capacité de charge	t	0,16	0,25	0,32	0,5	0,63	1	1,25	2
Nombre de brins de chaîne		1		1		1		2	
Puissance moteur	kW	0,6	1,0	0,6	1,0	0,6	1,0	0,6	1,0
Vitesse de levée en charge	m/min	20	20	10	11	5	5,5	2,5	2,7
Vitesse de levée à vide	m/min	37,5	42	16	19	10	11	5	5,5
Vitesse de descente en charge	m/min	38	38	17	17	10	11	5	5,5
Consommation d'air en charge – Levée	m ³ /min	0,7	1,2	0,7	1,2	0,7	1,2	0,7	1,2
Consommation d'air en charge – Descente	m ³ /min	0,8	1,5	0,8	1,5	0,8	1,5	0,8	1,5
Raccord d'air		G 1/2		G 1/2		G 1/2		G 1/2	
Diamètre intérieur du tuyau	mm	13		13		13		13	
Poids avec levée standard, commande par tirettes	kg	27	27	27	27	27,5	28 ¹	34 ¹	34 ¹
Dimensions de la chaîne	mm	7 x 21		7 x 21		7 x 21		7 x 21	
Poids du mètre de chaîne	kg	1,0		1,0		1,0		1,0	
Hauteur de levée standard	m	3		3		3		3	
Longueur de commande avec levée standard	m	2		2		2		2	
Niveau de pression acoustique en charge ² – Levée	dB(A)	73	74	74	75	74	76	74	76
Niveau de pression acoustique en charge ² – Descente	dB(A)	77	78	77	78	77	78	77	78

Groupes de mécanismes à 6 bar : PROFi 025 TI M5 (2 m), PROFi 05 TI – PROFi 2 TI M4 (1 Am)
¹Avec limiteur de charge ²Mesuré à 1 m de distance selon DIN 45635 Partie 20

Dimensions [mm]

Type	025 TI	05 TI	1 TI	2 TI
A Hauteur perdue minimale ¹	450	450	450	498
B	288	288	288	336
C	145	145	145	145
D	297	297	297	297
E ₁	28	28	28	28
E ₂	28	28	28	28
F jusqu'au milieu du crochet, sans récupérateur de chaîne	137	137	137	137
G plus grande largeur	176	176	176	183

¹Les récupérateurs de chaîne augmentent la hauteur perdue



PROFI 1 TI

PALANS PNEUMATIQUES JDN PROFI



PROFI 1,5 TI et 3 TI/2

Données techniques

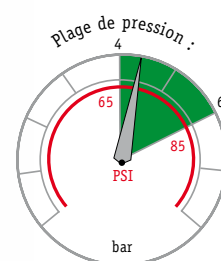
Type		1,5 TI	3 TI/2
Pression d'air	bar	4-6	4-6
Capacité de charge	t	1,6	3,2
Nombre de brins de chaîne		1	2
Puissance moteur	kW	1,3-2	1,3-2
Vitesse de levée en charge	m/min	4-6	2-3
Vitesse de levée à vide	m/min	8,4-10	4,2-5
Vitesse de descente en charge	m/min	11-12	5,5-6
Consommation d'air en charge - Levée	m ³ /min	1,5-2,6	1,5-2,6
Consommation d'air en charge - Descente	m ³ /min	2,2-3,6	2,2-3,6
Raccord d'air		G 3/4	G 3/4
Diamètre intérieur du tuyau	mm	19	19
Poids avec levée standard, commande par tirettes	kg	56	66
Dimensions de la chaîne	mm	9 x 27	9 x 27
Poids du mètre de chaîne	kg	1,8	1,8
Levée standard	m	3	3
Longueur de commande avec levée standard	m	2	2
Niveau de pression acoustique en charge maxi ¹ - Levée	dB(A)	73-77	73-77
Niveau de pression acoustique en charge maxi ¹ - Descente	dB(A)	78-80	78-80



PROFI 1,5 TI



PROFI 3 TI/2

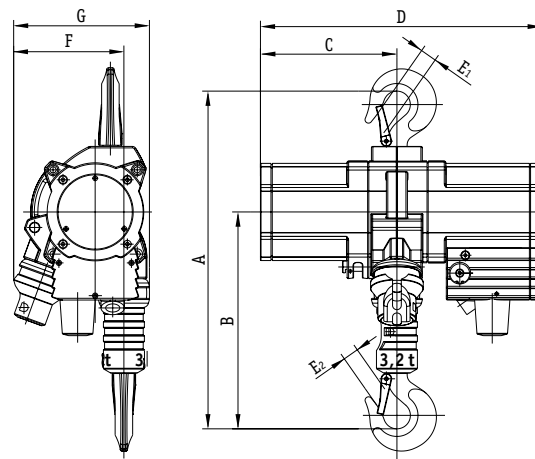


¹Mesure à 1 m de distance selon la norme DIN 45635 Partie 20
Groupe de mécanismes: M3 (1 Bm)

Dimensions [mm]

Type	1,5 TI	3 TI/2
A Hauteur perdue minimale ¹	480	544
B	293	356
C	200	200
D	412	412
E ₁	28	28
E ₂	26	28
F jusqu'au milieu du crochet, sans récupérateur de chaîne	170	140
G plus grande largeur	215	215

¹Les récupérateurs de chaîne augmentent la hauteur perdue





J.D. NEUHAUS
powered by air!

PROFI 3 TI – 20 TI

Données techniques

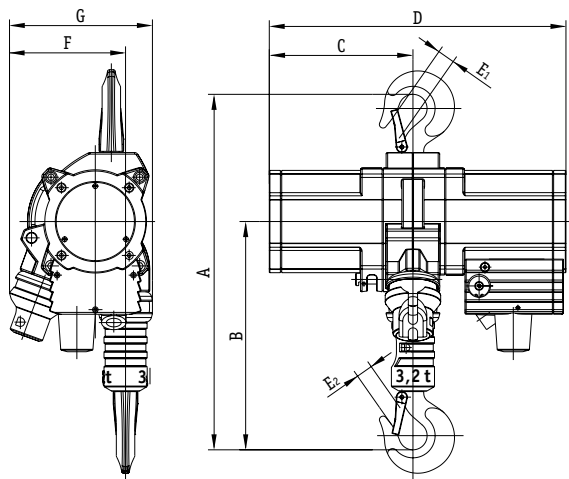
Type		3 TI		6 TI		10 TI		16 TI		20 TI	
Pression d'air	bar	4	6	4	6	4	6	4	6	4	6
Capacité de charge	t	3,2		6,3		10		16		20	
Nombre de brins de chaîne		1		2		2		3		4	
Puissance moteur	kW	1,8	3,5	1,8	3,5	1,8	3,5	1,8	3,5	1,8	3,5
Vitesse de levée en charge	m/min	2,5	5	1,2	2,5	0,8	1,6	0,5	1	0,4	0,7
Vitesse de levée à vide	m/min	6	10	3	5	2	3,2	1,3	2	1,0	1,4
Vitesse de descente en charge	m/min	7,5	10,8	3,6	5,4	2,5	3,4	1,6	2,1	1,2	1,6
Consommation d'air en charge – Levée	m ³ /min	2	4	2	4	2	4	2	4	2	4
Consommation d'air en charge – Descente	m ³ /min	3,5	5,5	3,5	5,5	3,5	5,5	3,5	5,5	3,5	5,5
Raccord d'air		G 3/4		G 3/4		G 3/4		G 3/4		G 3/4	
Diamètre intérieur du tuyau	mm	19		19		19		19		19	
Poids avec levée standard, commande par tirettes	kg	86		110		156		240		285	
Dimensions de la chaîne	mm	13 x 36		13 x 36		16 x 45		16 x 45		16 x 45	
Poids du mètre de chaîne	kg	3,8		3,8		5,8		5,8		5,8	
Levée standard	m	3		3		3		3		3	
Longueur de commande avec levée standard	m	2		2		2		2		2	
Niveau de pression acoustique en charge maxi ¹ – Levée	dB(A)	74	78	74	78	74	78	74	78	74	78
Niveau de pression acoustique en charge maxi ¹ – Descente	dB(A)	79	80	79	80	79	80	79	80	79	80

¹Mesure à 1 m de distance selon la norme DIN 45635 Partie 20
Groupe de mécanismes à 6 bar : M3 (1 Bm)

Dimensions [mm]

Type	3 TI	6 TI	10 TI	16 TI	20 TI
A Hauteur perdue minimale ¹	593	674	813	898	1030
B	373	454	548	598	670
C	233	233	308	382	382
D	483	483	575	692	692
E ₁	40	40	44	53	75
E ₂	30	40	44	53	75
F jusqu'au milieu du crochet, sans récupérateur de chaîne	187	154	197	199	180
G plus grande largeur	233	233	306	308	315

¹Les récupérateurs de chaîne augmentent la hauteur perdue



PROFI 6 TI

PALANS PNEUMATIQUES JDN PROFI



PROFI 25 TI – 100 TI

Données techniques

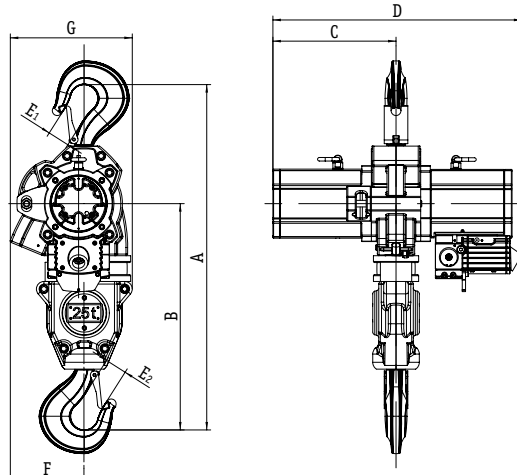
Type		25 TI	37 TI	50 TI	100 TI
Pression d'air	bar	6			
Capacité de charge	t	25	37,5	50	100
Nombre de brins de chaîne		2	3	4	4
Puissance moteur	kW	6,3			10,0
Vitesse de levée en charge	m/min	1,25	0,75	0,55	0,35
Vitesse de levée à vide	m/min	2,4	1,7	1,3	0,7
Vitesse de descente en charge	m/min	2,8	2,0	1,6	0,8
Consommation d'air en charge – Levée	m ³ /min	6,5			11
Consommation d'air en charge – Descente	m ³ /min	2,9			12
Raccord d'air		G 1 1/2			
Diamètre intérieur du tuyau	mm	35			
Poids avec levée standard, commande par tirettes	kg	550	850	940	2640
Dimensions de la chaîne	mm	23,5 x 66			32 x 90
Poids du mètre de chaîne	kg	12,2			21,3
Levée standard	m	3			
Longueur de commande avec levée standard	m	2			
Niveau de pression acoustique en charge maxi ¹ – Levée	dB(A)	78			88
Niveau de pression acoustique en charge maxi ¹ – Descente	dB(A)	82			89

¹Mesure à 1m de distance selon la norme DIN 45635 Partie 20
Groupe de mécanismes à 6 bar : PROFI 25 TI – PROFI 50 TI M3 (1 Bm), PROFI 100 TI M2 (1 Cm)

Dimensions [mm]

Type	25 TI	37 TI	50 TI	100 TI
A Hauteur perdue minimale ¹	1260	1470	1485	2200
B	827	935	950	1475
C	450	540	540	734
D	900	1080	1080	1505
E ₁	75	100	100	120
E ₂	75	100	100	120
F jusqu'au milieu du crochet, sans récupérateur de chaîne	270	285	250	440
G plus grande largeur	445	450	430	767

¹Les récupérateurs de chaîne augmentent la hauteur perdue



PROFI 50 TI