

JDN-ULTRA-FLACHHUBWERKE



J. D. NEUHAUS
powered by air!



Tragfähigkeiten: 4 t bis 100 t Luftdruck: 6 bar

Wo für das Heben und Verfahren von Lasten in sehr niedrigen Räumen Hebezeuge mit äußerst geringer Bauhöhe gebraucht werden, kommen die **JDN-Ultra-Flachhubwerke** zum Einsatz. So beträgt die kleinste Bauhöhe bei einem Hubwerk mit 6 t Tragfähigkeit nur 230 mm.

Serienmäßige Eigenschaften

- Ideal geeignet für den Einsatz in explosionsgefährdeten Bereichen
- Unempfindlich gegen Feuchtigkeit, Staub und Temperaturen von -20°C bis +70°C
- Äußerst geringe Bauhöhe
- Günstige Luftverbrauchswerte
- Auch mit erhöhtem Funkenschutz lieferbar



UH 100

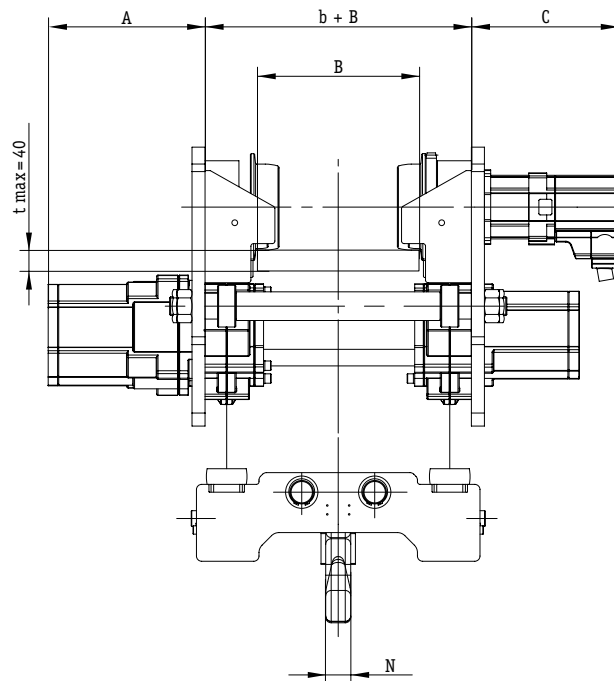
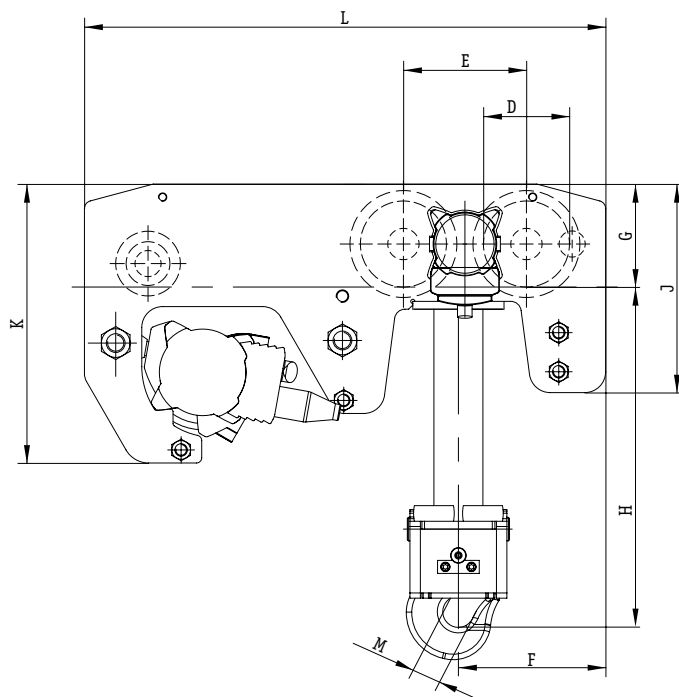
Technische Daten

Typ		UH 4	UH 6	UH 8	UH 12	UH 16
Tragfähigkeit	t	4	6	8	12	16
Anzahl der Kettenstränge		2	2	4	4	4
Motorleistung	kW	2,5	2,5	2,5	2,5	2,5
Luftdruck	bar	6	6	6	6	6
Hubgeschwindigkeit bei Nennlast	m/min	3,0	2,0	1,4	0,9	0,65
Hubgeschwindigkeit ohne Last	m/min	6,0	4,5	2,9	2,2	1,2
Senkgeschwindigkeit bei Nennlast	m/min	7,5	5,2	3,6	2,5	1,5
Luftverbrauch bei Nennlast – Heben	m ³ /min	4,0	4,0	4,0	4,0	4,0
Luftverbrauch bei Nennlast – Senken	m ³ /min	5,5	5,5	5,5	5,5	5,5
Luftanschluss		G 3/4	G 3/4	G 3/4	G 3/4	G 3/4
Schlauchgröße (Ø innen)	mm	19	19	19	19	19
Gewicht bei Standardhub	kg	460	470	540	550	560
Kettenabmessung	mm	13 x 36	13 x 36	13 x 36	13 x 36	13 x 36
Gewicht für 1 m Kette	kg	3,8	3,8	3,8	3,8	3,8
Standardhub	m	3	3	3	3	3
Steuerlänge bei Standardhub	m	2	2	2	2	2
Schalldruckpegel bei Nennlast ¹ – Heben	dB(A)	78	78	78	78	78
Schalldruckpegel bei Nennlast ¹ – Senken	dB(A)	80	80	80	80	80

¹Gemessen aus 1 m Abstand gemäß DIN 45635 Teil 20
Triebwerkgruppe: M3 (1 Bm)
Technische Daten für höhere Tragfähigkeiten auf Anfrage.



J.D. NEUHAUS
powered by air!



Abmessungen [mm]

Typ	UH 4	UH 6	UH 8	UH 12	UH 16
A	195	305	195	305	305
B	200	200	200	200	200
C	284	284	284	284	284
D	165	165	165	165	165
E	236	236	236	236	236
F	330	330	283	283	283
G	197,5	197,5	197,5	197,5	197,5
H min. 150 <= b <= 310	230	230	-	-	-
H min. 150 <= b <= 230	-	-	295	295	334
H min. 230 <= b <= 310	-	-	276	276	315
J	400	400	400	400	400
K	535	535	535	535	535
L	1000	1000	1000	1000	1000
M	40	40	44	44	53
N	51	51	66	66	82

Abmessungen für höhere Tragfähigkeiten auf Anfrage.