

POLIPASTOS NEUMÁTICOS JDN **mini**

La serie económica de JDN

Capacidades de carga:

125 kg, 250 kg, 500 kg, 980 kg

Presión neumática: 6 bar

El perfil de aplicación de los equipos **mini** se corresponde con la necesidad de contar con un polipasto neumático manejable, flexible y polivalente. Así, el **mini** no sólo es ideal para su uso en la industria, sino también en los talleres de distintos sectores productivos que no demandan excesivo rendimiento. Para las aplicaciones industriales intensas y el empleo bajo condiciones exigentes recomendamos los polipastos neumáticos de la Serie PROFÍ.

mini-Manipulator

Manejo con una sola mano para elevar, descender y desplazar cargas. Si desea más información, póngase por favor en contacto con nosotros.

Clasificación EX:  II 3 GD IIA T4(X)



mini 125



mini 1000
en carro de empuje



mini-
Manipulator

■ LAS VENTAJAS DE UN VISTAZO

- ➔ Una alternativa interesante a buen precio a polipastos con otros medios de accionamiento.
- ➔ Adecuado para el servicio sin aceite.
- ➔ Adecuado para su utilización en zonas potencialmente explosivas.
- ➔ Pocos componentes para un mantenimiento sencillo.
- ➔ Sistema de freno del motor de muy bajo desgaste.
- ➔ Muy ligero y fácil de transportar.
- ➔ También adecuado para tracción horizontal.
- ➔ Mando mediante pulsadores extremadamente preciso con desconexión de emergencia, longitud máxima de mangueras de mando de 6 m.
- ➔ Alturas de elevación suministrables: hasta 8 m.
- ➔ Bolsa recogecadenas de serie.
- ➔ También suministrable con carro de empuje.

■ DATOS TÉCNICOS

Modelo		mini 125	mini 250	mini 500	mini 1000
Capacidad de carga	lbs	275	550	1100	2160
	kg	125	250	500	980
Número de ramales de cadena		1	1	1	1
Potencia del motor	kW	0.4	0.4	1	1
Presión neumática	PSI	85	85	85	85
	bar	6	6	6	6
Velocidad de elevación sin carga ¹	ft/min	130	65	65	33
	m/min	40	20	20	10
Velocidad de elevación con carga nominal ¹	ft/min	49.5	26	33	16
	m/min	15	8	10	5
Velocidad de descenso con carga nominal	ft/min	99	52	59	33
	m/min	30	16	18	10
Velocidad de descenso sin carga	ft/min	78.7	39.4	39.4	19.7
	m/min	24	12	12	6
Consumo de aire con carga nominal – Elevación	cfm	17.5	17.5	42.5	42.5
	m ³ /min	0.5	0.5	1.2	1.2
Consumo de aire con carga nominal – Descenso	cfm	24.7	24.7	56.5	56.5
	m ³ /min	0.7	0.7	1.6	1.6
Conexión neumática		G 3/8	G 3/8	G 1/2	G 1/2
Tamaño de manguera (Ø interior)	inch.	0.35	0.35	0.5	0.5
	mm	9	9	13	13
Peso con 3 m de elevación estándar y 2 m de longitud de control	lbs	21	23.1	46.2	50.6
	kg	9.5	10.5	21	23
Dimensiones de cadena	mm	4 x 12	4 x 12	7 x 21	7 x 21
Peso de 1 m de cadena	lbs/ft	0.23	0.23	0.67	0.67
	kg/m	0.35	0.35	1.1	1.1
Alturas estándar de elevación	ft		10 / 16 / 26		
	m		3 / 5 / 8		
Longitudes de control estándar	ft		6.5 / 13 / 20		
	m		2 / 4 / 6		
Nivel de presión acústica con carga nominal ² – Elevación	dB(A)	79	79	77	77
Nivel de presión acústica con carga nominal ² – Descenso	dB(A)	80	80	83	83

Grupo de mecanismos de propulsión: M3 (1Bm)

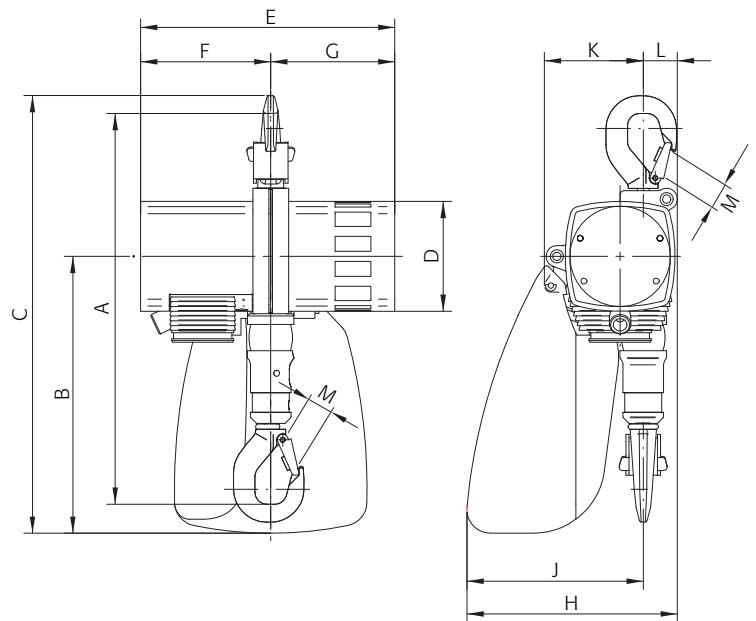
¹ Velocidades de elevación con 2 m de longitud de control. Mangueras de mando más largas reducen la velocidad de elevación.

² Medido a 1 metro de distancia según DIN 45635, parte 20



DIMENSIONES

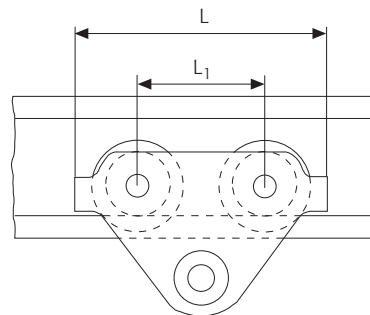
Modelo		mini 125	mini 250	mini 500	mini 1000
A	inch. mm	12.9 328	12.9 328	18.0 458	18.0 458
B	inch. mm	9.1 232	9.1 232	12.4 316	12.4 316
C	inch. mm	14.4 367	14.4 367	19.9 505	19.9 505
D	inch. mm	3.6 92	3.6 92	4.8 122	4.8 122
E	inch. mm	8.4 213	8.4 213	11.5 292	11.5 292
F	inch. mm	4.3 109	4.3 109	5.8 148	5.8 148
G	inch. mm	4.1 104	4.1 104	5.6 144	5.6 144
H	inch. mm	7 177	7 177	9.2 234	9.2 234
J	inch. mm	5.8 148	5.8 148	7.6 194	7.6 194
K	inch. mm	3.3 83	3.3 83	4.7 119	4.7 119
L	inch. mm	1.1 29	1.1 29	1.6 40	1.6 40
M	inch. mm	0.7 19	0.7 19	1.1 28	1.1 28



CARROS DE EMPUJE PARA POLIPASTOS NEUMÁTICOS JDN mini

DATOS TÉCNICOS

Modelo		LN 500	LN 1000
Capacidad de carga		mini 125 mini 250	mini 500 mini 1000
Ancho de ala de viga b	inch. mm	2 - 8 50 - 220	2 - 8 58 - 220
Grosor de ala máx. t	inch. mm	1.3 34	1.2 30
Radio de curva mínimo	inch. m	35.4 0.9	39.4 1.0
Peso	lbs kg	17 7.7	21 10.5



DIMENSIONES

Modelo		LN 500	LN 1000
A	inch. mm	3.1 79.5	3.1 79
D	inch. mm	0.7 17	0.7 17
D1	inch. mm	1 25	1.2 30
D2	inch. mm	1.2 30	1.4 35
H1	inch. mm	1.2 30	1 25
I	inch. mm	2.7 67.5	3.2 81.5
L	inch. mm	10.2 260	10.2 260
L1	inch. mm	5.1 130	5.1 130
O	inch. mm	2.2 55	2.7 68
T	inch. mm	5.7 144	5.9 151

