

Грузоподъемность: от 250 кг до 100 т

Давление воздуха: 4 бар или 6 бар

На практике подтверждено: повсюду в тех местах, где приоритетом является безопасность, пневматические подъемные устройства JDN PROFI пользуются заслуженной популярностью. В отличие от электрического тока, сжатый воздух как источник энергии не даёт искр. Это преимущество, обусловленное конструктивными особенностями, определяет использование пневматических подъемников JDN в особенности во взрывоопасных зонах.

Все пневматические подъемники JDN серии PROFI демонстрируют повышенную надёжность и поэтому могут использоваться в жёстких промышленных условиях - даже длительное время. В зависимости от требований доступны различные виды управления. Для перемещения грузов Вы получите крановые тележки, предусмотренные специально для Вашего профиля использования.

Серия JDN-PROFI прекрасно зарекомендовала себя в следующих областях:

автомобильная промышленность, химическая промышленность, типографское производство, самолётостроение, гальваника, литейные цеха, производство стекла, термические цеха, электростанции, лакокрасочное производство, малярные цеха, машиностроение, пищевая промышленность, нефтедобыча, работы в закрытых водоёмах и в открытом море, бумажная промышленность, нефтеперегонные заводы, лесопильные заводы, производство взрывчатых веществ и пиротехники, конвейеры, текстильная промышленность, космическая техника, верфи, производство цемента, производство спичек и зажигалок.



■ СЕРИЙНЫЕ СВОЙСТВА

- Пригоден для использования во взрывоопасных зонах
- Прецизионные, бесступенчатые системы управления для точного позиционирования грузов
- Простое управление
- Пригоден для эксплуатации при отсутствии масла
- Длительное время включения и высокая частота переключений
- Практически не требует техобслуживания
- Малая высота установки, незначительный вес
- Звукоизолирован
- Нечувствителен к пыли, влажности и температурам от -20°С до +70°С
- Начиная с 1т грузоподъёмности с защитой от перегрузок (в европейском исполнении)

■ ТЕХНИЧЕСКИЕ ПОДРОБНОСТИ

- Дисковый двигатель с защитой при запуске, практически не требует техобслуживания.
- Цепное колесо в средней части движется в пылезащитных шарикоподшипниках, не требующих техобслуживания.
- Планетарная передача имеет перманентную систему смазки, все зубчатые колёса выполнены из улучшенной или закалённой стали.
- Цепь и крюк выполнены из высококачественной улучшенной стали. Прочность на разрыв равна пятикратной номинальной грузоподъёмности.

■ ПРЕИМУЩЕСТВА - ОБЗОР

- ⇒ **Сильный - быстрый - тихий**
Высокая мощность для большей эффективности вследствие высокой скорости подъёма и спуска. Незначительный шум.
- ⇒ **Дополнительная надёжность**
Встроенный клапан экстренного отключения подачи воздуха в систему*. Начиная с 1тс защитой от перегрузок.
- ⇒ **Эксплуатация без дополнительной смазки**
Благодаря запатентованной перманентной системе смазки двигателя высококачественным смазочным веществом во время эксплуатации. Дополнительная смазка не нужна.
- ⇒ **Запатентованная система торможения двигателя**
Для эксплуатации без износа и без техобслуживания, основана на системе, подтвердившей на практике своё качество - серии JDN-Economy mini.
- ⇒ **Современный дизайн - компактная конструкция**
Нет выступающих наружу шлангов и элементов управления, благодаря этому пригоден даже для горизонтального подтаскивания груза.
- ⇒ **100% времени включения - без периодов ожидания**
- ⇒ **Взрывобезопасная классификация в соответствии с RL 94/9/EG (ATEX 100a)**
стандартное исполнение:  II 2 GD IIA T4(X) / II 3 GD IIB T4(X)
с усиленной искробезопасностью:  II 2 GD IIC T4(X)

*до PROFI 20 TI



Модульная конструкция - обзор

- Концевые выключения
- Съёмный манипулятор системы управления

Специальная твёрдая смазка для эксплуатации без масла

- Блок обслуживания
- Регулятор фильтра

Система подачи

- Спиральный шланг
- Энергетическая цепь
- Направляющая С
- Четырёхгранная направляющая

Ограничение конечного положения при подъёме



Грузовые тележки

- Ручная грузовая тележка
- Грузовая тележка с тяговой цепью
- Грузовая тележка с пневмоприводом

Покрытие корпуса

- Стандарт
- 4-слойное покрытие (для работ в открытом море)
- Никелированный

Фильтрующий глушитель

Накопитель цепи

- Контейнер для хранения цепи
- Сумка для хранения цепи

Крюк

- Стандарт
- Омеднённый
- Нержавеющий

Управление

- Тросовое управление
- FI-управление (чувствительное)
- E-управление (односкоростное)
- F-управление (многофункциональное)
- Дистанционное искровое управление
- электропневматический интерфейс

Класс

взрывобезопасности

Стандарт:

⊕ II 2 GD IIA T4(X) / II 3 GD IIB T4(X)

С повышенной искробезопасностью:

⊕ II 2 GD IIB T4(X)

С повышенной искробезопасностью для группы взрывобезопасности IIC:

⊕ II 2 GD IIC T4(X)

PROFI 025 TI - 2 TI

ТЕХНИЧЕСКИЕ ХАРАКТЕРИСТИКИ

Тип		025 TI		05 TI		1 TI		2 TI	
		4	6	4	6	4	6	4	6
Давление воздуха	бар	4	6	4	6	4	6	4	6
Грузоподъемность	т	0.16	0.25	0.32	0.5	0.63	1	1.25	2
Число ветвей цепи		1		1		1		2	
Мощность двигателя	кВт	0.6	1	0.6	1	0.6	1	0.6	1
Скорость подъема без нагрузки	м/мин	37.5	42	16	19	10	11	5	5.5
Скорость подъема при номинальной нагрузке	м/мин	20		10		11		2.5	
Скорость спуска при номинальной нагрузке	м/мин	38		17		10		5.5	
Расход воздуха при номинальной нагрузке – подъем	м³/мин	0.7	1.2	0.7	1.2	0.7	1.2	0.7	1.2
Расход воздуха при номинальной нагрузке – спуск	м³/мин	0.8	1.5	0.8	1.5	0.8	1.5	0.8	1.5
Выход для подключения шланга подачи воздуха		G 1/2		G 1/2		G 1/2		G 1/2	
Размер шланга (внутренний Ø)	мм	13		13		13		13	
Вес при стандартном подъеме, тросовое	кг	27		27		27.5	28 ¹	34 ¹	
Размер цепи	мм	7 x 21		7 x 21		7 x 21		7 x 21	
Вес 1 м цепи	кг	1		1		1		1	
Стандартный подъем	м	3		3		3		3	
Длина управления при стандартном подъеме	м	2		2		2		2	
Уровень звукового давления при номинальной нагрузке ² – подъем	дБ(А)	73	74	74	75	74	76	74	76
Уровень звукового давления при номинальной нагрузке ² – спуск	дБ(А)	77	78	77	78	77	78	77	78

Группы приводов при 6 бар: PROFИ 025 TI M5 (2 м), PROFИ 05 TI - PROFИ 2 TI M4 (1 Ам)

¹ С предохранителем от перегрузки

² Измерено с расстояния 1 м в соответствии с DIN 45635 часть 20

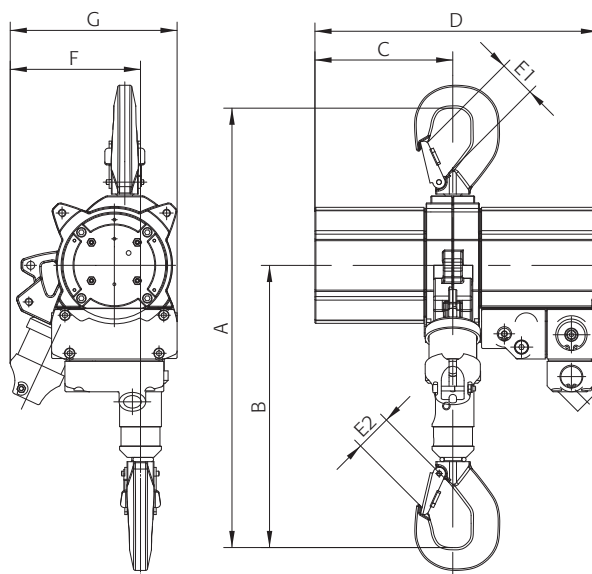


PROFI 1 TI

РАЗМЕРЫ [мм]

Тип	025 TI	05 TI	1 TI	2 TI
А минимальная высота установки ¹	450	450	450	498
В	288	288	288	336
С	145	145	145	145
Д	297	297	297	297
Е1	28	28	28	28
Е2	28	28	28	28
F до середины крюка, без контейнера для	137	137	137	137
G максимальная ширина	176	176	176	183

¹ Контейнеры для цепей увеличивают высоту установки



PROFI 3 TI - 20 TI

ТЕХНИЧЕСКИЕ ХАРАКТЕРИСТИКИ

Тип		3 TI		6 TI		10 TI		16 TI		20 TI	
Давление воздуха	бар	4	6	4	6	4	6	4	6	4	6
Грузоподъемность	т	3.2		6.3		10		16		20	
Число ветвей цепи		1		2		2		3		4	
Мощность двигателя	кВт	1.8	3.5	1.8	3.5	1.8	3.5	1.8	3.5	1.8	3.5
Скорость подъема без нагрузки	м/мин	6	10	3	5	2	3.2	1.3	2	1	1.4
Скорость подъема при номинальной нагрузке	м/мин	2.5	5	1.2	2.5	0.8	1.6	0.5	1	0.4	0.7
Скорость спуска при номинальной нагрузке	м/мин	7.5	10.8	3.6	5.4	2.5	4.4	1.6	2.1	1.2	1.6
Расход воздуха при номинальной нагрузке – подъем	м³/мин	2	4	2	4	2	4	2	4	2	4
Расход воздуха при номинальной нагрузке – спуск	м³/мин	3.5	5.5	3.5	5.5	3.5	5.5	3.5	5.5	3.5	5.5
Выход для подключения шланга подачи воздуха		G 3/4		G 3/4		G 3/4		G 3/4		G 3/4	
Размер шланга (внутренний Ø)	мм	19		19		19		19		19	
Вес при стандартном подъеме, тросовое управление	кг	86		110		156		240		285	
Размер цепи	мм	13 x 36		13 x 36		16 x 45		16 x 45		16 x 45	
Вес 1 м цепи	кг	3.8		3.8		5.8		5.8		5.8	
Стандартный подъем	м	3		3		3		3		3	
Длина управления при стандартном подъеме	м	2		2		2		2		2	
Уровень звукового давления при номинальной нагрузке ¹ – подъем	дБ(А)	74	78	74	78	74	78	74	78	74	78
Уровень звукового давления при номинальной нагрузке ¹ – спуск	дБ(А)	79	80	79	80	79	80	79	80	79	80

¹ Группа приводов при 6 бар: M3 (1Bm)

¹ Измерено на удалении 1 м согласно DIN 45635 часть 20



PROFI 6 TI

РАЗМЕРЫ [мм]

Тип	3 TI	6 TI	10 TI	16 TI	20 TI
А минимальная высота установки ¹	593	674	813	898	1030
B	373	454	548	598	670
C	233	233	308	382	382
D	483	483	575	692	692
E1	40	40	44	53	75
E2	30	40	44	53	75
F до середины крюка, без ящика для цепи	187	154	197	199	180
G максимальная ширина	233	233	306	308	315

¹ Контейнеры для цепей увеличивают высоту установки

