

ПНЕВМАТИЧЕСКИЕ ПОДЪЕМНЫЕ УСТРОЙСТВА JDN mini

Экономичная серия JDN

Грузоподъемность:

125 кг, 250 кг, 500 кг, 980 кг

Давление воздуха: 6 бар

Профиль применения **mini** соответствует требованиям, предъявляемым к удобному и гибкому в использовании пневматическому подъемному устройству широкого профиля. При этом **mini** применяется не только в промышленности, но и в самых разных отраслях. Для тяжёлых промышленных условий использования и особых сфер применения мы рекомендуем пневматические подъемные устройства серии PROFi.

mini-манипулятор

подъём, перемещение и спуск грузов одной рукой. Дальнейшая информация предоставляется по запросу.

Класс взрывозащищенности:

Ex II 3 GD IIA T4(X)



mini 125

mini 1000
в ручной грузовой
тележке

mini-
манипулятор

■ ПРЕИМУЩЕСТВА - ОБЗОР

- Интересная и выгодная альтернатива для подъемников на других источниках энергии.
- Пригоден для эксплуатации при отсутствии масла.
- Пригоден для использования во взрывоопасных зонах.
- Лишь некоторые детали требуют самого простого техобслуживания.
- Повышенная износостойкость системы торможения двигателя.
- Очень лёгок и поэтому хорошо подходит для транспортировки.
- Пригоден также для горизонтального подтаскивания груза.
- Чувствительное кнопочное управление с кнопкой экстренного отключения, максимальная длина управления 6 м.
- Поставляемые варианты высоты подъёма: до 8 м.
- Серийный контейнер для цепи.
- Также поставляется с ручной грузовой тележкой.

■ ТЕХНИЧЕСКИЕ ХАРАКТЕРИСТИКИ

Тип		mini 125	mini 250	mini 500	mini 1000
Несущая способность	кг	125	250	500	980
Число ветвей цепи		1	1	1	1
Мощность двигателя	кВт	0.4	0.4	1	1
Давление воздуха	бар	6	6	6	6
Скорость подъема без груза ¹	м/мин	40	20	20	10
Скорость подъема при номинальной нагрузке ¹	м/мин	15	8	10	5
Скорость спуска при номинальной нагрузке	м/мин	30	16	18	10
Скорость опускания без груза	м/мин	24	12	12	6
Расход воздуха при номинальной нагрузке – подъем	м ³ /мин	0.5	0.5	1.2	1.2
Расход воздуха при номинальной нагрузке – спуск	м ³ /мин	0.7	0.7	1.6	1.6
Выход для подключения шланга подачи воздуха		G 3/8	G 3/8	G 1/2	G 1/2
Размер шланга (внутренний Ø)	мм	9	9	13	13
Вес при 3 м стандартном подъеме и 2 м длины управления	кг	9.5	10.5	21	23
Размер цепи	мм	4 x 12	4 x 12	7 x 21	7 x 21
Вес 1 м цепи	кг	0.35	0.35	1.1	1.1
Стандартная высота подъема	м	3 / 5 / 8			
Стандартная длина управления	м	2 / 4 / 6			
Уровень звукового давления при номинальной нагрузке ² – подъем	дБ(А)	79	79	77	77
Уровень звукового давления при номинальной нагрузке ² – спуск	дБ(А)	80	80	83	83

Группа приводов: M3 (1Bm)

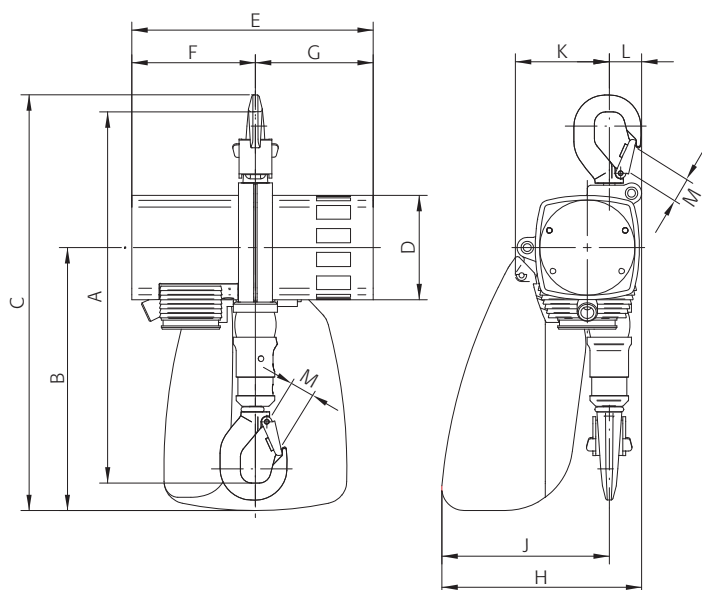
¹ Скорости подъема при 2 м длине управления. Более длинные шланги управления сокращают скорость подъема.

² Измерено на удалении 1 м согласно DIN 45635 часть 20



РАЗМЕРЫ [мм]

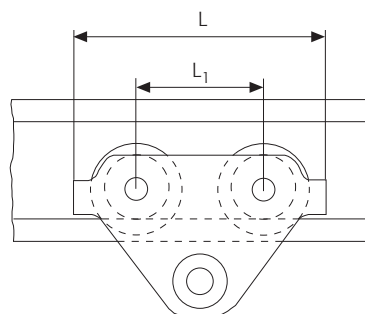
Тип	mini 125	mini 250	mini 500	mini 1000
A	328	328	458	458
B	232	232	316	316
C	367	367	505	505
D	92	92	122	122
E	213	213	292	292
F	109	109	148	148
G	104	104	144	144
H	177	177	234	234
J	148	148	194	194
K	83	83	119	119
L	29	29	40	40
M	19	19	28	28



РУЧНЫЕ ГРУЗОВЫЕ ТЕЛЕЖКИ ДЛЯ ПНЕВМАТИЧЕСКИХ ПОДЪЕМНЫХ УСТРОЙСТВ JDN mini

ТЕХНИЧЕСКИЕ ХАРАКТЕРИСТИКИ

Тип		LN 500	LN 1000
Грузоподъемность	кг	500	1000
Ширина опорного фланца b	мм	50 - 220	58 - 220
максимальная толщина фланца	мм	34	30
минимальный радиус кривой	м	0.9	1
Вес	кг	7.7	10.5



РАЗМЕРЫ [мм]

Тип	LN 500	LN 1000
A	79.5	79
D	17	17
D ₁	25	30
D ₂	30	35
H ₁	30	25
I	67.5	81.5
L	260	260
L ₁	130	130
O	55	68
T	144	151

