

ПЛОСКИЕ ГРУЗОВЫЕ ТЕЛЕЖКИ JDN

Для перемещения грузов в низких помещениях

Несущая способность: от 0.5т до 6.3т

Если в Вашем распоряжении находятся помещения только с низкими потолками и стандартные грузовые тележки не соответствуют Вашим требованиям, мы рекомендуем воспользоваться **плоскими грузовыми тележками JDN**, на которых пневматические подъемные устройства могут быть размещены горизонтально. При особо низкой высоте помещений используются сверхплоские подъемные устройства JDN.

■ СЕРИЙНЫЕ СВОЙСТВА

- Современнейшая техника при использовании пневматических подъемных устройств JDN серии PROFi TI, а также нового тягового двигателя
- Эксплуатация двигателей без износа и практически без необходимости техобслуживания при сокращённом числе деталей
- Дополнительная смазка двигателю не нужна
- Двухступенчатая скорость движения
- Ширина колеи может быть изменена после настройки

■ В ОСОБОМ ИСПОЛНЕНИИ

- Криволинейная
- Более длинная траверса для использования минимальной высоты установки даже при крупногабаритных грузах

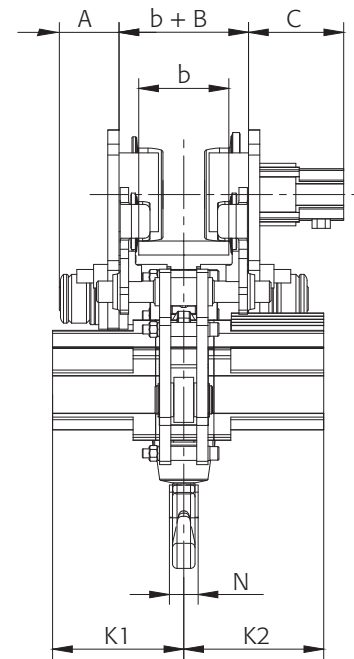
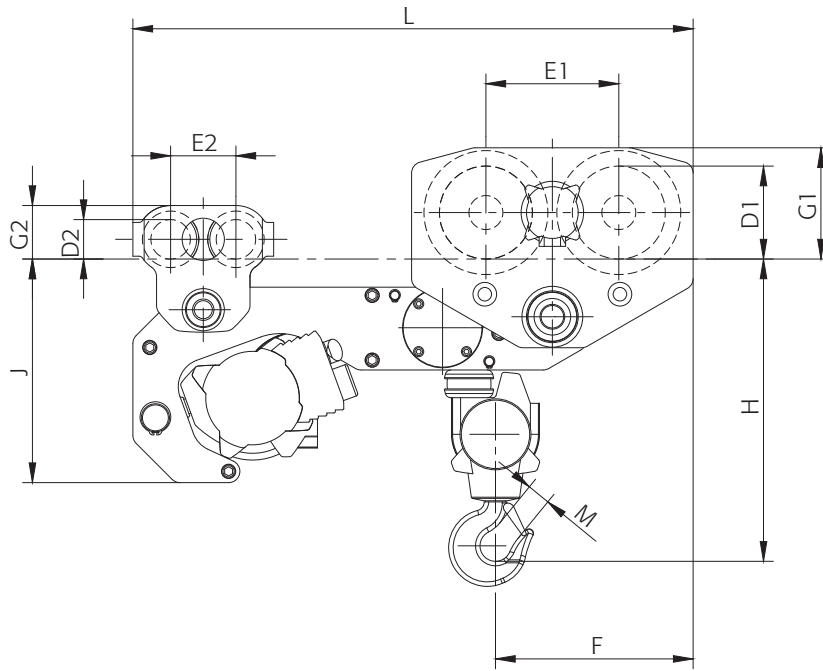
■ ТЕХНИЧЕСКИЕ ХАРАКТЕРИСТИКИ

Тип подъемного устройства Тип крановой тележки		PROFI 05 TI LMF 05-2 t	PROFI 1 TI LMF 05-2 t	PROFI 2 TI LMF 05-2 t	PROFI 3 TI LMF 3.2 t	PROFI 6 TI LMF 6.3 t
Грузоподъемность	t	0.5	1	2	3.2	6.3
Число ветвей цепи		1	1	2	1	2
Мощность двигателя подъемного устройства	кВт	1	1	1	3.5	3.5
Мощность двигателя крановой тележки	кВт	0.2	0.2	0.2	0.2	0.2
Давление воздуха	бар	6	6	6	6	6
Скорость подъема при номинальной нагрузке	м/мин	10	5	2.5	4.5	2.2
Скорость подъема без нагрузки	м/мин	17	10	5	9	4.5
Скорость спуска при номинальной нагрузке	м/мин	17	11	5.5	10.8	5.4
Скорость движения при номинальной нагрузке	м/мин	9*/14	9*/14	9*/14	9*/14	9*/14
Расход воздуха при номинальной нагрузке – подъем	м ³ /мин	1.2	1.2	1.2	4	4
Расход воздуха при номинальной нагрузке – спуск	м ³ /мин	1.5	1.5	1.5	5.5	5.5
Расход воздуха тягового двигателя	м ³ /мин	0.6	0.6	0.6	0.6	0.6
Выход для подключения шланга подачи воздуха		G 1/2	G 1/2	G 1/2	G 3/4	G 3/4
Размер шланга (внутренний Ø)	мм	13	13	13	19	19
Вес при стандартном подъеме без управления	кг	98	99	105	210	330
Размер цепи	мм	7 x 21	7 x 21	7 x 21	13 x 36	13 x 36
Вес 1 м цепи	кг	1	1	1	3.8	3.8
Стандартный ход	м	3	3	3	3	3
Длина управления при стандартном ходе	м	2	2	2	2	2
Толщина нижнего фланца t макс.	мм	25	25	25	35	35
Ширина нижнего фланца b макс.	мм	310	310	310	310	310
Ширина нижнего фланца b мин.	мм	80	80	80	125	125
Уровень звукового давления при номинальной нагрузке ¹ – подъем	дБ(A)	75	76	76	78	78
Уровень звукового давления при номинальной нагрузке ¹ – спуск	дБ(A)	78	78	78	80	80

* 1. Уровень для управления F с двухступенчатой скоростью движения
1 Измерено на удалении 1 м согласно DIN 45635 часть 20



Плоская грузовая тележка LMF



РАЗМЕРЫ [мм]

Тип подъемного устройства	PROFI 05 TI	PROFI 1 TI	PROFI 2 TI	PROFI 3 TI	PROFI 6 TI
Тип крановой тележки	LMF 05-2 t	LMF 05-2 t	LMF 05-2 t	LMF 3.2 t	LMF 6.3 t
A макс.	105	105	105	105	106
B	36	36	36	36	70
b мин.	80	80	80	80	125
C	164	164	164	164	169
D1	70	70	70	70	165
D2	70	70	70	70	70
E1	116	116	116	116	236
E2	116	116	116	116	116
F	172	172	195	228	351
G1	95	95	95	95	197
G2	95	95	95	95	95
H мин.	320	320	394	415	537
J	320	320	320	397	397
K1	145	145	145	233	233
K2	152	152	152	248	248
L	715	715	715	825	995
M	28	28	28	30	40
N	42	42	42	42	51
t макс.	25	25	25	35	35