

# МОНОРЕЛЬСОВЫЕ ПОДЪЕМНЫЕ УСТРОЙСТВА JDN

Несущая способность: от 10т до 115т на единицу

Монорельсовые подъемные устройства JDN поставляются в комплекте с пневматическим или гидравлическим приводом для использования в открытом море и повсюду в местах, где необходимо переместить тяжёлые грузы в низких помещениях. В зависимости от варианта использования монорельсовые подъемные устройства JDN можно применять в качестве двойных подъемных устройств. Параллельно, например, в так называемых BOP-Handling-системах, или путем соединения в ряд с помощью сцепной тяги, например, в цементном производстве для транспортировки дробильных установок.

## ■ СЕРИЙНЫЕ СВОЙСТВА

- Идеально подходят для использования во взрывоопасных средах.
- Нечувствителен к влажности, пыли и температурам от -20°С до +70°С
- Малая высота установки, компактная конструкция
- Выгодные параметры потребления воздуха
- Услуги по всему миру

## ■ ТЕХНИКА В ДЕ ТАЛЯХ

- Дисковый двигатель с защитой при запуске, практически не требует техобслуживания
- Дисковый тормоз, немедленно фиксирующий груз также при прекращении подачи воздуха в данном положении
- Все детали передачи выполнены из улучшенной или закалённой стали
- Защита от срыва и набегания
- Боковые направляющие пластины
- Управление с функцией экстренного выключения

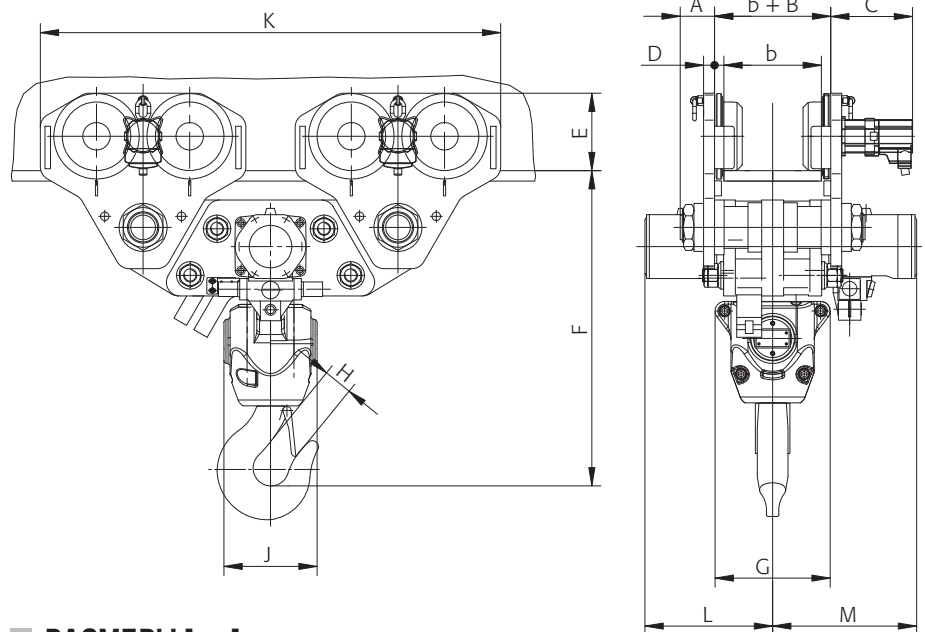
## ■ ПРИНАДЛЕЖНОСТИ

- Повышенная искробезопасность
- Реечный привод
- Защита от перегрузок
- Двухступенчатая скорость движения
- Фильтрующий глушитель

Конструкция отдельных устройств возможна по выбору потребителя

## ■ ОСОБЫЕ ВАРИАНТЫ ИСПОЛНЕНИЯ

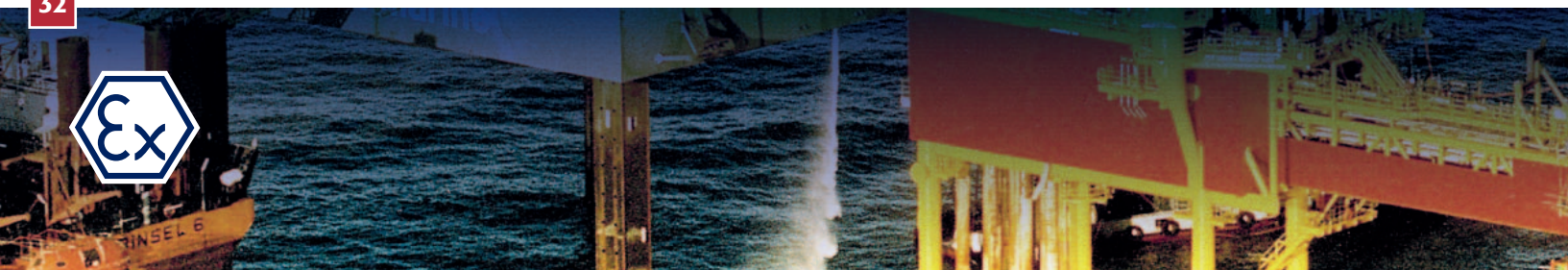
Если Вы не нашли в стандартной программе подъемный механизм, подходящий для конкретного случая - нет проблем. Особые варианты исполнения - наша сильная сторона.



## ■ РАЗМЕРЫ [мм]

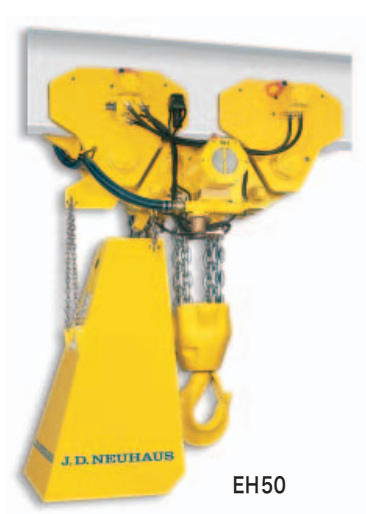
Тип	EH 10	EH 16	EH 20	EH 25	EH 37	EH 50	EH 75	EH 100
A	105	130	130	146	100	125	100	125
B	70	68	68	70	68	68	68	68
C	285	295	295	285	295	300	295	300
D	25	35	35	25	35	40	35	40
E	198	220	220	198	220	283	220	283
F*	705	750	820	998	1070	1150	1480	1535
G	138	213	200	170	190	420	286	575
H	44	53	75	75	100	100	120	120
J	192	185	266	350	455	340	740	470
K	580	600	600	1185	1730	1680	3210	3130
L	308	367	367	377	377	462	640	762
M	266	325	325	435	435	560	655	750

\* Ящики для цепей увеличивают высоту установки





EH20



EH50



EH100

### ТЕХНИЧЕСКИЕ ХАРАКТЕРИСТИКИ

Тип		EH 10	EH 16	EH 20	EH 25	EH 37	EH 50	EH 75	EH 100
Несущая способность	t	10	16	20	25	37.5	50	75	100
Число ветвей цепи		2	3	4	2	3	4	3	4
Мощность двигателя ходовой части	кВт	0.7	0.7	0.7	1.4	1.4	1.4	2.8	2.8
Мощность двигателя подъемного устройства	кВт	3.5	3.5	3.5	6	6	6	10	10
Давление воздуха	бар	6	6	6	6	6	6	6	6
Скорость подъема при номинальной нагрузке	м/мин	1.6	1	0.7	1.1	0.6	0.5	0.5	0.4
Скорость подъема без нагрузки	м/мин	3.2	2	1.4	2.3	1.6	1.1	0.6	0.7
Скорость спуска при номинальной нагрузке	м/мин	3.4	2.1	1.6	1.9	1.5	0.9	1.0	0.8
Скорость движения при номинальной нагрузке	м/мин	12	12	12	12	12	12	12	12
Скорость движения без нагрузки	м/мин	13.5	13.5	13.5	13.5	13.5	13.5	13.5	13.5
Расход воздуха при номинальной нагрузке ходовой части	м <sup>3</sup> /мин	1.3	1.3	1.3	2.6	2.6	2.6	5.2	5.2
Расход воздуха при номинальной нагрузке на устройство (подъем)	м <sup>3</sup> /мин	3.2	3.2	4	5.5	5.5	5.5	11	11
Выход для подключения шланга подачи воздуха		G <sup>3</sup> /4	G <sup>3</sup> /4	G <sup>3</sup> /4	G1 <sup>1</sup> /2	G1 <sup>1</sup> /2	G1 <sup>1</sup> /2	G1 <sup>1</sup> /2	G1 <sup>1</sup> /2
Размер шланга (внутренний Ø)	мм	19	19	19	35	35	35	35	35
Вес при стандартном подъеме	кг	450	575	620	950	1450	1780	4000	5700
Размер цепи	мм	16 x 45	16 x 45	16 x 45	23.5 x 66	23.5 x 66	23.5 x 66	32 x 90	32 x 90
Вес 1 м цепи	кг	5.8	5.8	5.8	12.2	12.2	12.2	21.3	21.3
Стандартный ход	мм	3	3	3	3	3	3	3	3
Длина управления при стандартном ходе	м	2	2	2	2	2	2	2	2
Уровень звукового давления при номинальной нагрузке <sup>1</sup> со стандартным глушителем – подъем	дБ(А)	78	78	80	83	83	83	88	88
Уровень звукового давления при номинальной нагрузке <sup>1</sup> со стандартным глушителем – спуск	дБ(А)	80	80	84	83	8	83	89	89

Группа приводов: М3 (1Вм)

<sup>1</sup> Измерено на удалении 1 м согласно DIN 45635 часть 20



**J. D. NEUHAUS**  
powered by air!