



JDN-BIG BAG HANDLING- HEBEZEUGE



BBH 1000 UND BBH 2000

JDN-DRUCKLUFT-BIG BAG HANDLING-HEBEZEUGE

J.D. Neuhaus bietet für Big Bag Handling-Einsätze innovative Systemlösungen und begegnet damit den besonderen Anforderungen für diesen Anwendungsbereich.

JDN-Druckluft-Big Bag Handling-Hebezeuge stehen mit Tragfähigkeiten von 1100 kg und 2200 kg, Luftdruck 6 bar, zur Verfügung.

AUSFÜHRUNGEN MIT EINEM ODER ZWEI LASTHAKEN

Mit einem Lasthaken für Kreuztraversen. Vorteilhaft ist der große Abstand zwischen Haken und Kettenbehälter, sodass keine Kollisionsgefahr zwischen Last und Kettenbehälter bei der Hubbewegung besteht.

Mit zwei Lasthaken für komplexere Mehrpunkttraversen oder einfachen Stangentraversen mit zwei Anschlagmitteln.

DIE VORTEILE AUF EINEN BLICK

- Aufgrund der äußerst geringen Bauhöhe speziell für den Einsatz als Big Bag Handling-Hebezeuge und das Bewegen sperriger Lasten jeglicher Art prädestiniert.
- Kompaktes, modernes Design.
- In 2-Haken-Ausführung als Synchron-Hebezeug einsetzbar.
- Durch die Verwendung bewährter JDN-Serien-Komponenten sehr wirtschaftlich und zuverlässig.
- Keine zusätzliche Motorschmierung erforderlich.
- Wenige Bauteile für wartungs- und verschleißarmen Betrieb.
- Serienmäßig mit Kettenbehälter ausgestattet.
- Einstellbar auf unterschiedliche I-Profile; auch der Hakenabstand kann nachträglich angepasst werden.

NUTZEN SIE DIE VORTEILE DES ANTRIEBSMEDIUMS DRUCKLUFT:

- Serienmäßig für den Einsatz in ex-gefährdeten Bereichen geeignet. Ex-Einstufung gemäß Richtlinie 94/9/EG (Verwendung in explosionsgefährdeten Bereichen). Die Hebezeuge sind für folgende Ex-Einstufungen erhältlich:
 - II 2G Ex h IIA T4 Gb X
 - II 2D Ex h IIIA T130°C Db X
 - II 2G Ex h IIB T4 Gb X
 - II 2D Ex h IIIB T130°C Db Xoder
 - II 2G Ex h IIC T4 Gb X
 - II 2D Ex h IIIC T130°C Db X
- 100 % Einschaltdauer, somit keine Wartezeiten.



BBH 1000-2

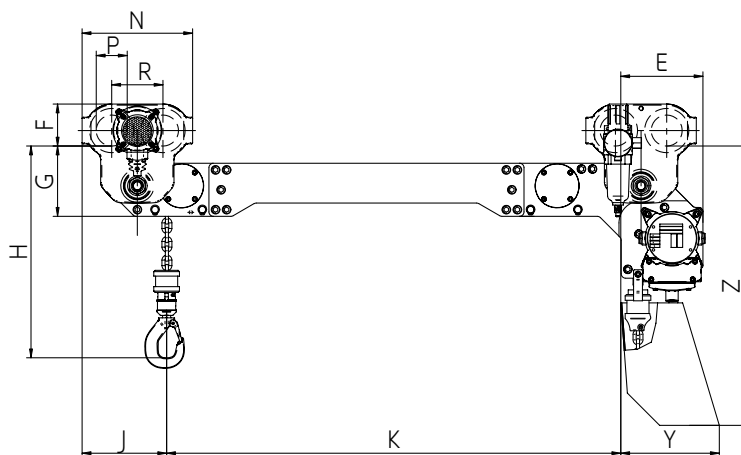
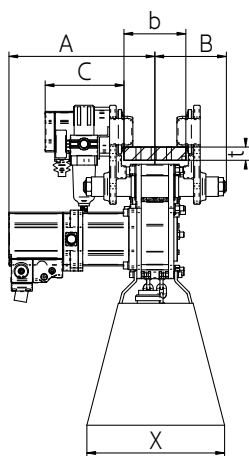
TECHNISCHE DATEN

Typ		BBH 1000-1	BBH 2000-1
Tragfähigkeit	t	1,1	2,2
Luftdruck	bar	6	
Anzahl Haken		1	
Anzahl der Kettenstränge		1	2
Motorleistung Hebezeug	kW	0,7	
Motorleistung Laufkatze	kW	0,2	
Hubgeschwindigkeit bei Nennlast	m/min	3,7	1,7
Hubgeschwindigkeit ohne Last	m/min	7,5	3,5
Senkgeschwindigkeit bei Nennlast	m/min	10	5
Luftverbrauch bei Nennlast – Heben	m³/min	1,4	
Luftverbrauch bei Nennlast – Senken	m³/min	1,2	
Luftverbrauch bei Nennlast – Laufkatze	m³/min	0,6	
Luftanschluss		G 1/2	
Schlauchgröße (Ø innen)	mm	13	
Gewicht bei Standardhub und K min	kg	130	137
Kettenabmessung	mm	7 x 21	
Gewicht für 1m Kette	kg	1	
Standardhub	m	3	
Steuerlänge bei Standardhub	m	2	
Schalldruckpegel bei Nennlast ¹ – Heben	dB(A)	76	
Schalldruckpegel bei Nennlast ¹ – Senken	dB(A)	78	
Schalldruckpegel bei Nennlast ¹ – Laufkatze	dB(A)	80	

ABMESSUNGEN [MM]

Typ		BBH 1000-1	BBH 2000-1
A		332	
B		163/220	
b	min.	90	
	max.	310	
C		182	
E		195	
F		95	
G		159	
H		388	438
J		192	220
K	min.	435	410
	max.	1100	
L		-	
M		28	
N		250	
P		70	
R		116	
t	max.	30	

Triebwerkgruppe: M4 (1 Am) - ¹Gemessen aus 1 m Abstand gemäß DIN 45635 Teil 20



TECHNISCHE DATEN

Typ		BBH 1000-2	BBH 2000-2
Tragfähigkeit	t	1,1	2,2
Luftdruck	bar	6	
Anzahl Haken		2	
Anzahl der Kettenstränge		2	4
Motorleistung Hebezeug	kW	0,7	
Motorleistung Laufkatze	kW	0,2	
Hubgeschwindigkeit bei Nennlast	m/min	3,7	1,7
Hubgeschwindigkeit ohne Last	m/min	7,5	3,5
Senkgeschwindigkeit bei Nennlast	m/min	10	5
Luftverbrauch bei Nennlast – Heben	m³/min	1,4	
Luftverbrauch bei Nennlast – Senken	m³/min	1,2	
Luftverbrauch bei Nennlast – Laufkatze	m³/min	0,6	
Luftanschluss		G 1/2	
Schlauchgröße (Ø innen)	mm	13	
Gewicht bei Standardhub und K min	kg	137	149
Kettenabmessung	mm	7 x 21	
Gewicht für 1 m Kette	kg	1	
Standardhub	m	3	
Steuerlänge bei Standardhub	m	2	
Schalldruckpegel bei Nennlast¹ – Heben	dB(A)	76	
Schalldruckpegel bei Nennlast¹ – Senken	dB(A)	78	
Schalldruckpegel bei Nennlast¹ – Laufkatze	dB(A)	80	

Triebwerkgruppe: M4 (1 Am) · ¹Gemessen aus 1 m Abstand gemäß DIN 45635 Teil 20

ABMESSUNGEN [MM]

Typ		BBH 1000-2	BBH 2000-2
A		332	
B		163/220	
b	min.	90	
	max.	310	
C		182	
E		373	346
F		95	
G		159	
H		388	438
J		192	220
K	min.	260	
	max.	1300	
L		175	150
M		28	
N		250	
P		70	
R		116	
t	max.	30	

