



JDN-FLACHLAUF- KATZEN

JDN-FLACHLAUFKATZEN

FÜR DAS VERFAHREN VON LASTEN IN NIEDRIGEN RÄUMEN TRAGFÄHIGKEITEN: 0,5 T BIS 6,3 T

Wenn Ihnen nur niedrige Raumhöhen zur Verfügung stehen und die Standard-Laufkatzen den Anforderungen nicht entsprechen, empfehlen wir **JDN-Flachlaufkatzen**, in die die Druckluft-Hebezeuge waagrecht eingebaut werden. Bei äußerst niedrigen Raumhöhen kommen die JDN-Ultra-Flachhubwerke zum Einsatz.

SERIENMÄSSIGE EIGENSCHAFTEN

- Wartungs- und verschleißarmer Betrieb der Motore durch reduzierte Anzahl an Bauteilen
- Keine zusätzliche Motorschmierung erforderlich
- 2-Stufen-Fahrgeschwindigkeit
- Spurbreite nachträglich veränderbar

IN SONDERAUSFÜHRUNG

- Kurvengängig
- Längere Traverse zur Nutzung der kleinsten Bauhöhe auch bei sperrigen Lasten



Flachlaufkatze LMF

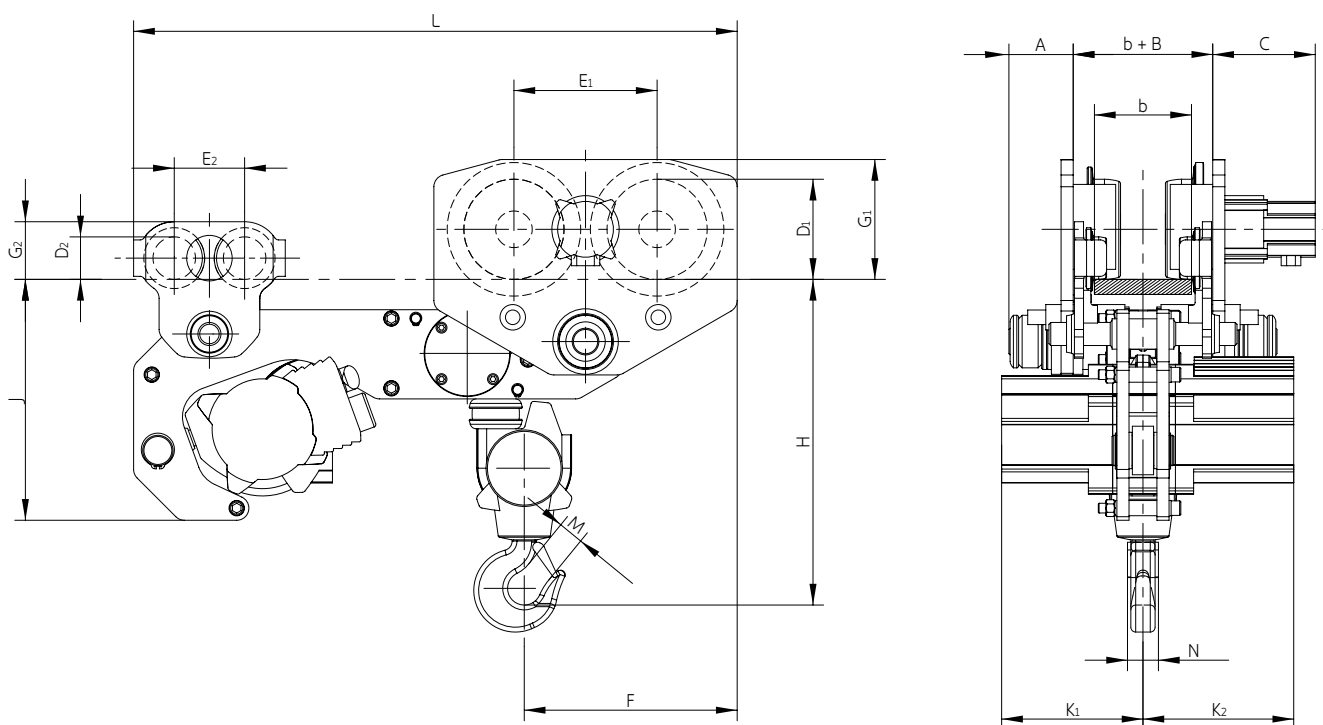
TECHNISCHE DATEN

Typ Hebezeug		PROFI 05 TI	PROFI 1 TI	PROFI 2 TI	PROFI 3 TI	PROFI 6 TI
Typ Laufkatze		LMF 05-2 t	LMF 05-2 t	LMF 05-2 t	LMF 3,2 t	LMF 6,3 t
Tragfähigkeit	t	0,5	1	2	3,2	6,3
Luftdruck	bar	6	6	6	6	6
Anzahl der Kettenstränge		1	1	2	1	2
Motorleistung Hebezeug	kW	1	1	1	3,5	3,5
Motorleistung Laufkatze	kW	0,2	0,2	0,2	0,2	0,2
Hubgeschwindigkeit bei Nennlast	m/min	10	5	2,5	4,5	2,2
Hubgeschwindigkeit ohne Last	m/min	17	10	5	9	4,5
Senkgeschwindigkeit bei Nennlast	m/min	17	11	5,5	10,8	5,4
Fahrgeschwindigkeit bei Nennlast	m/min	9*/14	9*/14	9*/14	9*/14	9*/14
Luftverbrauch bei Nennlast – Heben	m ³ /min	1,2	1,2	1,2	4	4
Luftverbrauch bei Nennlast – Senken	m ³ /min	1,5	1,5	1,5	5,5	5,5
Luftverbrauch Fahrmotor	m ³ /min	0,6	0,6	0,6	0,6	0,6
Luftanschluss		G 1/2	G 1/2	G 1/2	G 3/4	G 3/4
Schlauchgröße (Ø innen)	mm	13	13	13	19	19
Gewicht bei Standardhub ohne Steuerung	kg	98	99	105	210	330
Kettenabmessung	mm	7 x 21	7 x 21	7 x 21	13 x 36	13 x 36
Gewicht für 1 m Kette	kg	1	1	1	3,8	3,8
Standardhub	m	3	3	3	3	3
Steuerlänge bei Standardhub	m	2	2	2	2	2
Unterflanschstärke t max.	mm	25	25	25	35	35
Unterflanschbreite b max.	mm	310	310	310	310	310
Unterflanschbreite b min.	mm	80	80	80	125	125
Schalldruckpegel bei Nennlast ¹ – Heben	dB(A)	75	76	76	78	78
Schalldruckpegel bei Nennlast ¹ – Senken	dB(A)	78	78	78	80	80

*1. Stufe bei F-Steuerung mit 2-Stufen-Fahrgeschwindigkeit

¹Gemessen aus 1 m Abstand gemäß DIN 45635 Teil 20

JDN-FLACHLAUFKATZEN



ABMESSUNGEN

Typ Hebezeug		PROFI 05 TI	PROFI 1 TI	PROFI 2 TI	PROFI 3 TI	PROFI 6 TI
Typ Laufkatze		LMF 05-2 t	LMF 05-2 t	LMF 05-2 t	LMF 3,2 t	LMF 6,3 t
A max.	mm	105	105	105	105	106
B	mm	36	36	36	36	70
b min.	mm	80	80	80	120	125
C	mm	164	164	164	164	169
D ₁	mm	70	70	70	70	165
D ₂	mm	70	70	70	70	70
E ₁	mm	116	116	116	116	236
E ₂	mm	116	116	116	116	116
F	mm	172	172	195	228	351
G ₁	mm	95	95	95	95	197
G ₂	mm	95	95	95	95	95
H min.	mm	355	355	429	415	537
J	mm	320	320	320	397	397
K ₁	mm	145	145	145	233	233
K ₂	mm	152	152	152	248	248
L	mm	715	715	715	825	995
M	mm	28	28	28	30	40
N	mm	42	42	42	42	51
t max.	mm	25	25	25	35	35