



# JDN-LAUFKATZEN



TRAGFÄHIGKEITEN: 0,25 T BIS 20 T

**JDN-Laufkatzen** erhalten Sie für Druckluft-Hebezeuge der Serien PROFI und M:

- Nachlaufkatzen (LN) zum Verschieben oder Ziehen der Katzen von Hand
- Haspelketten-Laufkatzen (LH) zum Verfahren durch Abhaspeln der Endloskette
- Motorlaufkatzen (LM) mit Druckluftmotor-Antrieb

## SERIENMÄSSIGE EIGENSCHAFTEN

- Einfach zu installieren
- Mit Auflauf- und Absturzsicherung
- Robust und wartungsarm
- Kurvengängig

## ZUBEHÖR

- Zahnstangenantrieb zur formschlüssigen Kraftübertragung\*<sup>1</sup>
- Funkensichere Ausführung\*<sup>2</sup>
- Offshore-Lackierung\*<sup>2</sup>

## ENERGIEZUFÜHRUNGSSYSTEME

Für die Energiezuführung stehen unterschiedliche Systeme zur Verfügung:

- Energiekette
- C-Schiene
- Vierkantschiene
- Spiralschlauch
- Schlauchwagen



PROFI 1 TI in  
Nachlaufkatze



PROFI 1 TI in Haspel-  
ketten-Laufkatze



PROFI 2 TI in  
Motorlaufkatze

\*<sup>1</sup>Ab LM 3,2 t

\*<sup>2</sup>Nicht lieferbar für LN 1 t

## TECHNISCHE DATEN

JDN Druckluft-Hebezug PROFI		025 TI	05 TI	1 TI	15 TI	2 TI	3 TI/2	3 TI	6 TI	10 TI	16 TI	20 TI	
Tragfähigkeit der Laufkatze LN	t	1 <sup>6</sup>			2		3,2		6,3	10-16		-	
Tragfähigkeit der Laufkatze LH und LM	t	2						3,2		6,3	10-16		20
Tragfähigkeit Hebezeug mit Laufkatze	t	0,25	0,5	1	1,6	2	3,2		6,3	10	16	20	
Gewicht Nachlaufkatze	kg	10,5			18		26		117	190		-	
Gewicht Haspellaufkatze	kg	26						37		127	220		285
Gewicht Motorlaufkatze	kg	26						33		124	220		285
Gewicht des Hebezeuges bei Standardhub	kg	27	27	28	56	34	66	86	110	156	240	285	
Gewicht komplett mit Standardhub für LN	kg	37,5	37,5	38,5	74	52	92	112	227	346	430	-	
Gewicht komplett mit Standardhub für LH	kg	53	53	54	82	60	103	123	237	376	460	570	
Gewicht komplett mit Standardhub für LM	kg	53	53	54	82	60	99	119	234	376	460	570	
Gewicht für 1 m Kette	kg	1			1,8	1	1,8	3,8		5,8			
Kettenabmessung	mm	7x21			9x27	7x21	9x27	13x36		16x45			
Anzahl der Kettenstränge		1				2		1	2		3	4	
Luftdruck Motorlaufkatze	bar	6			4-6	6	4-6	6					
Luftverbrauch bei Nennlast Motorlaufkatze <sup>4</sup>	m <sup>3</sup> /min	0,6									1,3		
Luftverbrauch bei Nennlast Hebezeug	m <sup>3</sup> /min	1,5		1,5-2,6	1,5	1,5-2,6	5,5						
Motorleistung Motorlaufkatze <sup>4</sup>	kW	0,2								0,7			
Motorleistung Hebezeug	kW	1		1,3-2	1	1,3-2	3,5						
Fahrweg bei 10 m Handkette abgehaspelt	m	1,4								1,1		1,0	
Fahrgeschwindigkeit Motorlaufkatze bei Nennlast <sup>4</sup>	m/min	9*/14								5*/12			
Luftanschluss Motorlaufkatze		G 1/2			G 3/4	G 1/2	G 3/4						
Kleinster Kurvenradius bei LN	m	1,0 <sup>1</sup>			1,2 <sup>1</sup>		0,8 <sup>2</sup>		2 <sup>2</sup>		-		
Kleinster Kurvenradius bei LH und LM	mm	0,6 <sup>2</sup>						0,8 <sup>2</sup>		2 <sup>2</sup>		2,5 <sup>2</sup>	
Unterflanschstärke t max. bei LN	mm	25			28		40		65 <sup>5</sup>		-		
Unterflanschstärke t max. bei LH und LM	mm	40						65 <sup>5</sup>		-			
Unterflanschbreite b max. bei LN	mm	220			305		310				-		
Unterflanschbreite b max. bei LH und LM	mm	280						310				-	
Unterflanschbreite b min. bei LN	mm	58			66		58	54	128		-		
Unterflanschbreite b min. bei LH und LM	mm	56				58		54	128		148		
Schalldruckpegel Motorlaufkatze <sup>3,4</sup>	dB(A)	80											

\*1. Stufe bei F-Steuerung mit 2-Stufen-Fahrgeschwindigkeit

<sup>1</sup>Gemessen an Trägermitte

<sup>2</sup>Gemessen an Innenkante Träger

<sup>3</sup>Gemessen aus 1 m Abstand gemäß DIN 45635 Teil 20

<sup>4</sup>Bei 6 bar Luftdruck

<sup>5</sup>55mm, wenn Hebezeug eingehängt

<sup>6</sup>LN 1 t nicht in funkensicherer Ausführung lieferbar

Die Bezeichnung der Laufkatze setzt sich aus der Kurzbezeichnung (LN, LH, LM) und der Tragfähigkeit laut Tabelle zusammen, z.B. LN 1 t.

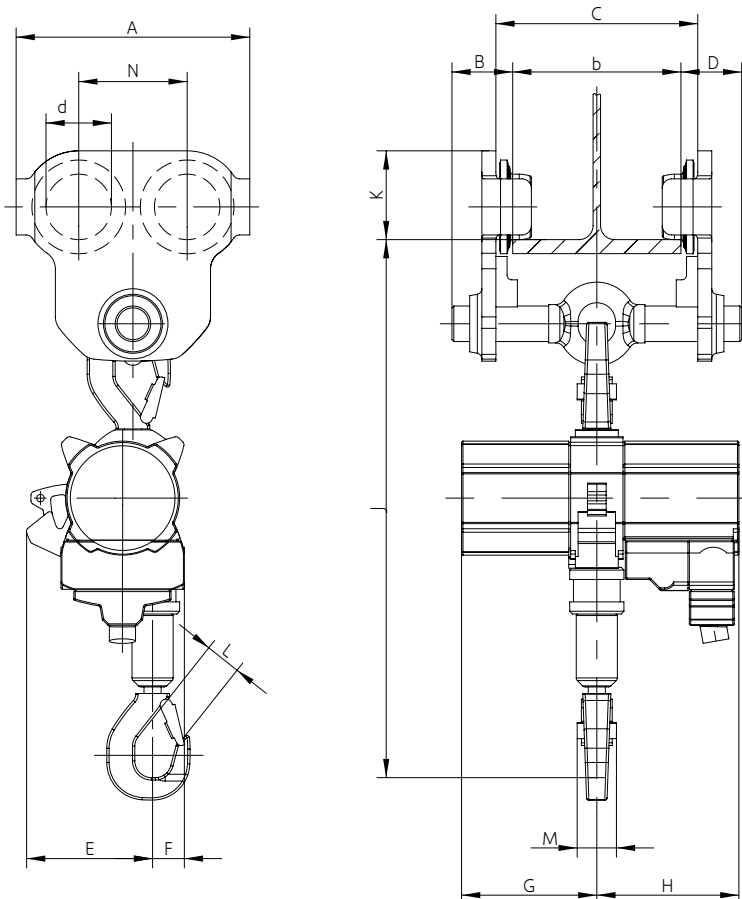
- Tragfähigkeiten über 20 t:  
siehe Einschienen-Hubwerke Seite 28
- 1- und 2-Hakenausführung (z.B. BBH):  
siehe Seite 25
- Flachlaufkatzen für niedrige  
Raumhöhen: siehe Seite 23

## PROFI IN NACHLAUFKATZE (LN)

### ABMESSUNGEN

JDN Druckluft-Hebezug PROFI		025 TI	05 TI	1 TI	1,5 TI	2 TI	3 TI/2	3 TI	6 TI	10 TI	16 TI
in Laufkatze	mm	LN 1 t			LN 2 t		LN 3,2 t		LN 6,3 t	LN 10-16 t	
A	mm	260			310		292		500	490	
B max.	mm	122			162		113		157	162	
C	mm	b + 26				b + 60			b + 70		
d	mm	68			80		84		165		
D max.	mm	122			162		113		157	162	
E	mm	137			170	137	140	187	154	197	199
F	mm	39			45	46	75	46	79	109	
G	mm	145			200	145	200	233		308	382
H	mm	152			212	152	212	250		267	310
J* (eingebaut)	mm	-	-	-	-	-	613	635	763	929	982
J* (eingehängt)	mm	530			588	597	-	798	919	1176	1260
K	mm	67,5		81,5	94		107		188		
L	mm	28			26	28		30	40	44	53
M	mm	42			40	42		51	66	82	
N	mm	130			150		136		236		

\*Kettenkästen vergrößern die Bauhöhe

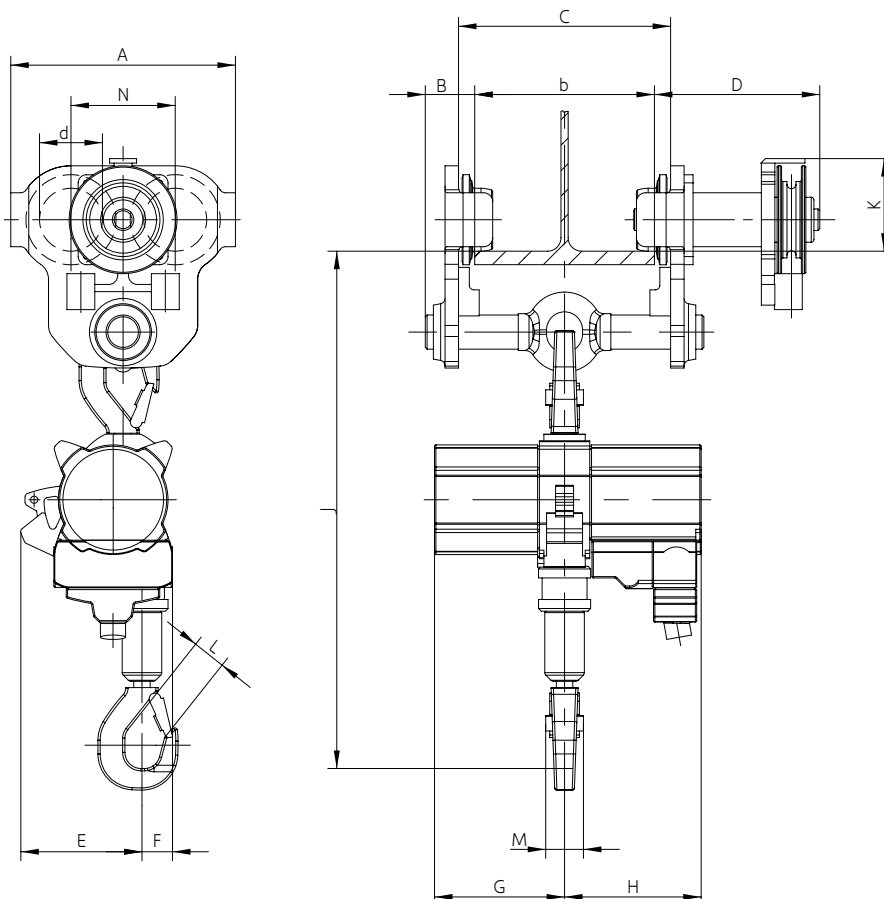


# PROFI IN HASPELKETTEN-LAUFKATZE (LH)

## ABMESSUNGEN

JDN Druckluft-Hebezug PROFI		025 TI	05 TI	1 TI	1,5 TI	2 TI	3 TI/2	3 TI	6 TI	10 TI	16 TI	20 TI
in Laufkatze	mm	LH 2 t					LH 3,2 t		LH 6,3 t	LH 10-16 t		LH 20 t
A	mm	250					292		500	490		600
B max.	mm	130					113		157	162		132
C	mm	b + 36					b + 60		b + 70		b + 68	
d	mm	70					84		165		185	
D	mm	184		284	184	294	294	307	320		320	
E	mm	137		170	137	140	187	154	197	199	180	
F	mm	39		45	46	75	46	79	109		135	
G	mm	145		200	145	200	233		308	382		
H	mm	152		212	152	212	250		267	310		
J* (eingebaut)	mm	-	-	-	-	-	613	635	763	929	982	1125
J* (eingehängt)	mm	563		602	611	-	798	919	1176	1171	1475	
K	mm	103					110		215		226	
L	mm	28		26	28		30	40	44	53	75	
M	mm	42		40	42		51	66	82	86		
N	mm	116					136		236		274	

\*Kettenkästen vergrößern die Bauhöhe



## PROFI IN MOTORLAUFKATZE (LM)

JDN Druckluft-Hebezug PROFIL	025 TI	05 TI	1 TI	1,5 TI	2 TI	3 TI/2	3 TI	6 TI	10 TI	16 TI	20 TI
in Laufkatze	LM 2 t					LM 3,2 t		LM 6,3 t	LM 10–16 t		LM 20 t
A	250					292		500	490		600
B max.	130					113		157	162		134
C	b + 36					b + 60		b + 70		b + 68	
d	70					84		165		185	
D	185			185	185	191		205	318		328
E	137			170	137	140	187	154	197	199	180
F	39			45	46	75	46	79	109		135
G	145			200	145	200	233		308	382	
H	152			212	152	212	250		267	310	
J* (eingebaut)	-	-	-	-	-	613	635	763	929	982	1125
J* (eingehängt)	563			602	611	-	798	919	1176	1171	1475
K	95					107		188		218	
L	28			26	28		30	40	42	55	75
M	42			40	42			51	66	82	86
N	116					136		236		274	

\*Kettenkästen vergrößern die Bauhöhe

