



JDN-ULTRA- FLACHHUBWERKE



TRAGFÄHIGKEITEN:
1 T BIS 100 T
LUFTDRUCK: 6 BAR

Wo für das Heben und Verfahren von Lasten in sehr niedrigen Räumen Hebezeuge mit äußerst geringer Bauhöhe gebraucht werden, kommen die **JDN-Ultra-Flachhubwerke** zum Einsatz. So beträgt die kleinste Bauhöhe bei einem Hubwerk mit 6 t Tragfähigkeit nur 230 mm.

SERIENMÄSSIGE EIGENSCHAFTEN

- Ideal geeignet für den Einsatz in explosionsgefährdeten Bereichen
- Unempfindlich gegen Feuchtigkeit, Staub und Temperaturen von -20°C bis +70°C
- Äußerst geringe Bauhöhe
- Günstige Luftverbrauchswerte
- Auch mit erhöhtem Funkenschutz lieferbar

TECHNISCHE DATEN

Typ		UH 1	UH 2	UH 4	UH 6	UH 8	UH 12	UH 16	UH 25
Tragfähigkeit	t	1	2	4	6	8	12	16	25
Luftdruck	bar	6	6	6	6	6	6	6	6
Anzahl der Kettenstränge		2 x 1	2 x 2	2	2	4	4	4	4
Motorleistung	kW	1	1	2,5	2,5	2,5	2,5	2,5	6,3
Hubgeschwindigkeit bei Nennlast	m/min	5	2,5	3,0	2,0	1,4	0,9	0,65	1,3
Hubgeschwindigkeit ohne Last	m/min	10	5	6,0	4,5	2,9	2,2	1,2	2,5
Senkgeschwindigkeit bei Nennlast	m/min	10	5	7,5	5,2	3,6	2,5	1,5	2,5
Luftverbrauch bei Nennlast – Heben	m³/min	1,2	1,2	4,0	4,0	4,0	4,0	4,0	6,5
Luftverbrauch bei Nennlast – Senken	m³/min	1,5	1,5	5,5	5,5	5,5	5,5	5,5	2,9
Luftanschluss		G 1/2	G 1/2	G 3/4	G 3/4	G 3/4	G 3/4	G 3/4	G 1 1/2
Schlauchgröße (Ø innen)	mm	13	13	19	19	19	19	19	35
Gewicht bei Standardhub	kg	min. 165*	max. 205*	460	470	540	550	560	1500
Kettenabmessung	mm	7 x 21	7 x 21	13 x 36	13 x 36	13 x 36	13 x 36	13 x 36	16 x 45
Gewicht für 1 m Kette	kg	1,0	1,0	3,8	3,8	3,8	3,8	3,8	5,8
Standardhub	m	3	3	3	3	3	3	3	3
Steuerlänge bei Standardhub	m	2	2	2	2	2	2	2	2
Schalldruckpegel bei Nennlast ¹ – Heben	dB(A)	76	76	78	78	78	78	78	78
Schalldruckpegel bei Nennlast ¹ – Senken	dB(A)	78	78	80	80	80	80	80	82

¹Gemessen aus 1 m Abstand gemäß DIN 45635 Teil 20

*abhängig von Trägerbreite

Triebwerkgruppe: M3 (1 Bm)

Technische Daten für höhere Tragfähigkeiten auf Anfrage.

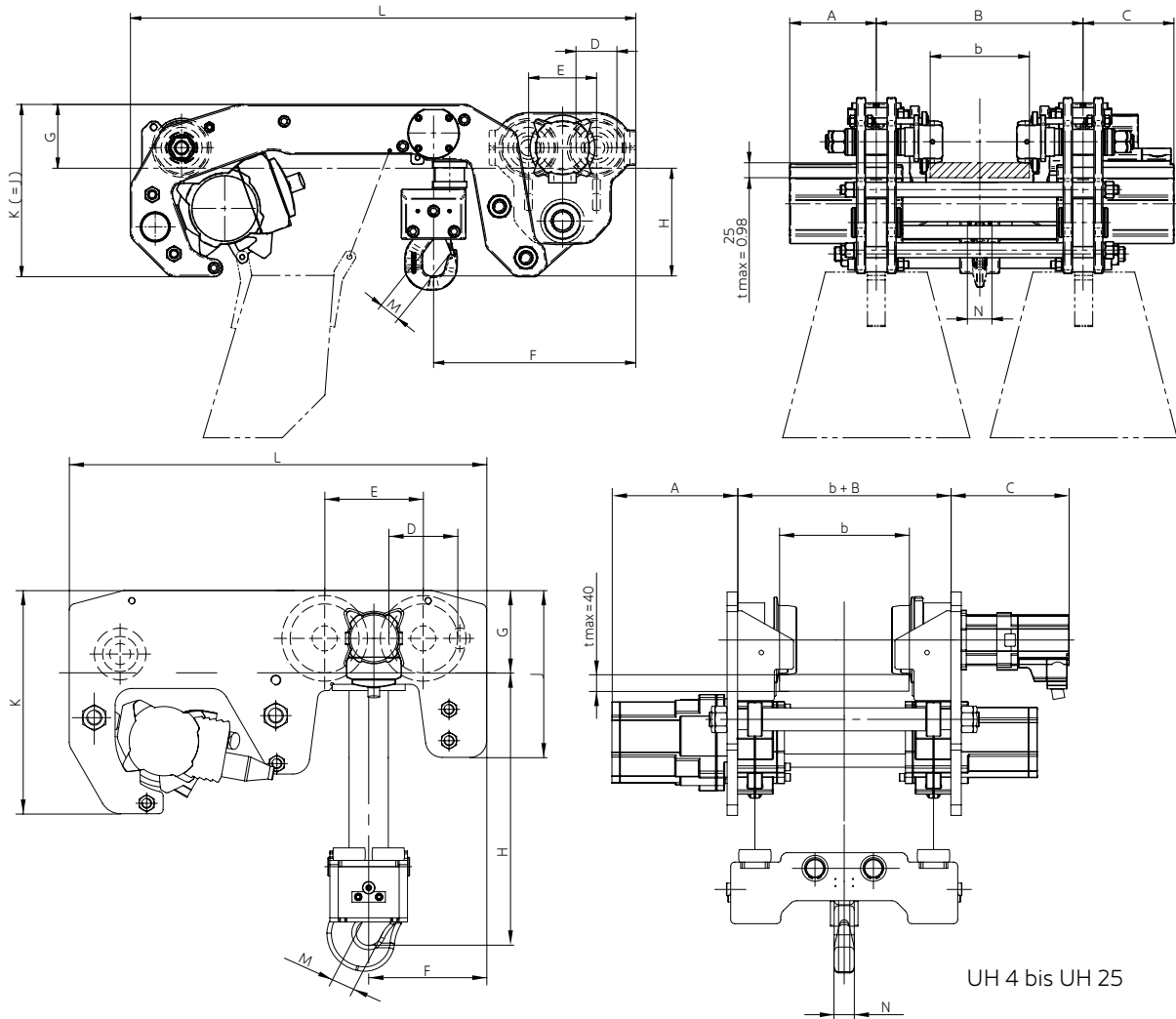


UH 100

ABMESSUNGEN

Typ		UH 1	UH 2	UH 4	UH 6	UH 8	UH 12	UH 16	UH 25
A	mm	145	145	195	305	195	305	305	382
B	mm	286-466	286-466	200	200	200	200	200	230
b	mm	76-310	76-310	-	-	-	-	-	275-355
C	mm	152	152	284	284	284	284	284	300
D	mm	70	70	165	165	165	165	165	250
E	mm	116	116	236	236	236	236	236	340
F	mm	317	345	330	330	283	283	283	380
G	mm	109	109	197,5	197,5	197,5	197,5	197,5	282
H	mm	174-183	180-192	-	-	-	-	-	470
H min. $150 \leq b \leq 310$	mm	-	-	230	230	-	-	-	-
H min. $150 \leq b \leq 230$	mm	-	-	-	-	295	295	334	-
H min. $230 \leq b \leq 310$	mm	-	-	-	-	276	276	315	-
J	mm	294	294	400	400	400	400	400	637
K	mm	294	294	535	535	535	535	535	860
L	mm	862	862	1000	1000	1000	1000	1000	1350
M	mm	28	28	40	40	44	44	53	70
N	mm	41	41	51	51	66	66	82	80
t max.	mm	25	25	40	40	40	40	40	90

Abmessungen für höhere Tragfähigkeiten auf Anfrage.



UH 1 und UH 2

UH 4 bis UH 25