

# JDN-HEBELZÜGE WITT

Tragfähigkeiten: 1,5 t, 2,5 t

Der **WITT** dient zum Heben, Ziehen, Spannen oder Sichern von Lasten. Er hat ein robustes Gussgehäuse und ist extrem widerstandsfähig gegen äußere Einwirkungen. Technisch zeichnet sich der **WITT** durch ein gekapseltes Planetengetriebe sowie durch die Lagerung aller drehenden Teile in Kugel-, Nadel- oder Gleitlagern aus.

Der **WITT** bewährt sich beim Bewegen und Positionieren schwerer Maschinen, beim Verzurren von Schwerlasten auf Transportmitteln, beim Verlegen von Rohren und bei vielen anderen Arbeiten.

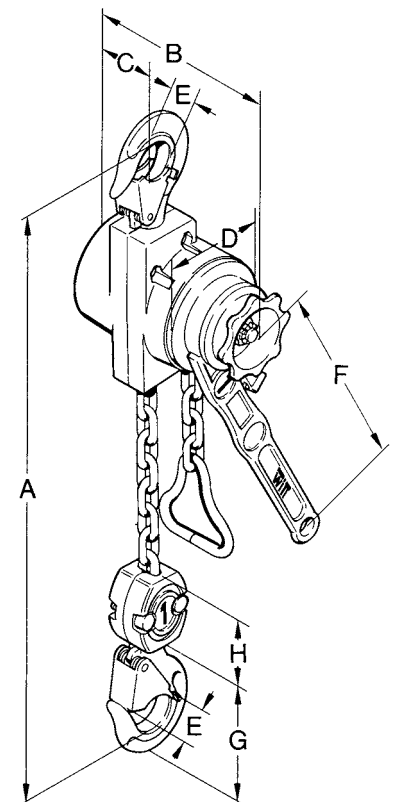


## TECHNISCHE DATEN

Typ		WITT 1,5t	WITT 2,5t
Tragfähigkeit	t	1,5	2,5
Anzahl der Kettenstränge		1	1
Hub je Ratschenumdrehung	mm	33	37
Hebeldruck bei Vollast	kg	28	40
Gewicht ohne Kette	kg	7,5	18
Gewicht komplett	kg	9,2	22
Gewicht für 1 m Kette	kg	1	2,7
Kettenabmessung	mm	7,1 x 21	11 x 31
Standardhub	m	1,5	1,5

## ABMESSUNGEN [mm]

Typ		WITT 1,5t	WITT 2,5t
A kleinste Bauhöhe		345	440
B		160	185
C		65	72
D		93	140
E		27	31,5
F		365	395
G		95	133
H		62	88



**J.D. NEUHAUS**  
powered by air!