

# JDN-HYDRAULIK- HEBEZÜGE UND -HUBWERKE



## HYDRAULIK-HEBEZÜGE PROFI / HYDRAULIK-EINSCHIENEN-HUBWERKE TRAGFÄHIGKEITEN: 3 T BIS 100 T

JDN **Hydraulik-Hebezüge und -Hubwerke** erhalten Sie mit Tragfähigkeiten von 3 t bis 100 t.

Je nach Motorgröße arbeiten die Hebezüge und Hubwerke mit einem Eingangsdruck von 130 bar bis 180 bar. Druckflüssigkeit: Öl.

### VORTEILE

- Geeignet für den Einsatz in ex-gefährdeten Bereichen
- Sehr leise
- Robuster, gekapselter Zahnradmotor
- Integrierte Überlastabschaltung
- Nur zwei Versorgungsanschlüsse am Hubwerk „P“ und „T“, Lecköl wird intern abgeführt
- Hermetische Kapselung des Antriebs gegenüber Umgebung



PROFI 6 TI-H

# HYDRAULIK-HEBEZÜGE PROFI 3 TI-H BIS 20 TI-H

## TECHNISCHE DATEN

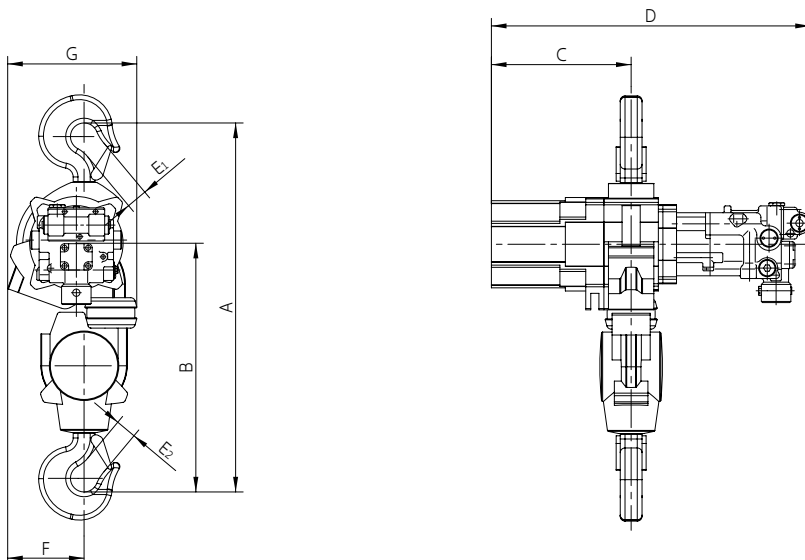
Typ		3 TI-H	6 TI-H	10 TI-H	16 TI-H	20 TI-H
Tragfähigkeit	t	3,2	6,3	10	16	20
Eingangsdruck	bar	130	130	130	130	130
Eingangsvolumen	l/min	48	48	48	48	48
Anzahl der Kettenstränge		1	2	2	3	4
Motorleistung	kW	3,5	3,5	3,5	3,5	3,5
Motortyp		KM 1/16	KM 1/16	KM 1/16	KM 1/16	KM 1/16
Hubgeschwindigkeit bei Nennlast	m/min	4,0	2,0	1,2	0,8	0,6
Hubgeschwindigkeit ohne Last	m/min	4,5	2,3	1,25	0,82	0,6
Senkgeschwindigkeit bei Nennlast	m/min	4,5	2,3	1,3	0,85	0,65
Senkgeschwindigkeit ohne Last	m/min	4,5	2,3	1,3	0,85	0,65
Anschlussgewinde		G 1/2	G 1/2	G 1/2	G 1/2	G 1/2
Schlauchgröße		DN 12	DN 12	DN 12	DN 12	DN 12
Gewicht bei Standardhub mit Steuerung	kg	90	114	160	244	289
Kettenabmessung	mm	13 x 36	13 x 36	16 x 45	16 x 45	16 x 45
Gewicht für 1 m Kette	kg	3,8	3,8	5,8	5,8	5,8
Standardhub	m	3	3	3	3	3
Steuerlänge bei Standardhub	m	2	2	2	2	2

Triebwerkgruppe: M3 (1 Bm)

## ABMESSUNGEN [MM]

Typ	3 TI-H	6 TI-H	10 TI-H	16 TI-H	20 TI-H
A kleinste Bauhöhe <sup>1</sup>	593	674	813	898	1030
B	373	454	548	598	670
C	233	233	308	382	382
D	578	578	670	787	787
E1	40	40	44	53	70
E2	30	40	44	53	70
F	187	154	197	199	180

<sup>1</sup>Kettenkästen vergrößern die Bauhöhe



## HYDRAULIK-HEBEZÜGE PROFI 25 TI-H BIS 100 TI-H

### TECHNISCHE DATEN

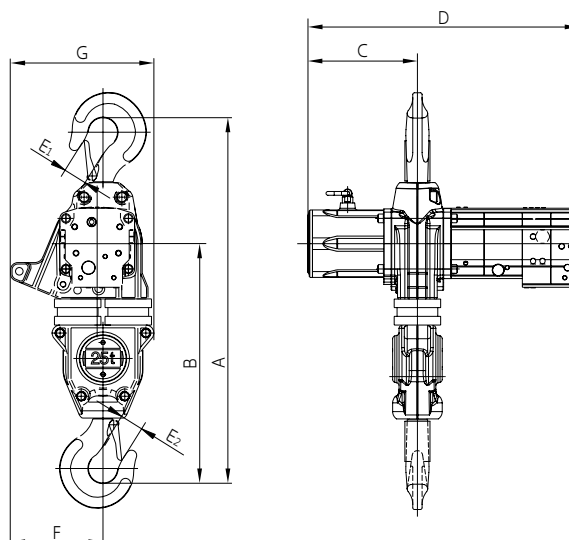
Typ		25 TI-H	37 TI-H	50 TI-H	75 TI-H	100 TI-H
Tragfähigkeit	t	25	37,5	50	75	100
Eingangsdruck	bar	150	150	150	180	180
Eingangsvolumen	l/min	80	80	80	85	85
Anzahl der Kettenstränge		2	3	4	3	4
Motorleistung	kW	6	6	6	9	9
Motortyp		KM2/32	KM2/32	KM2/32	KM2/32	KM2/32
Hubgeschwindigkeit bei Nennlast	m/min	1,1	0,7	0,5	1,7	1,3
Hubgeschwindigkeit ohne Last	m/min	1,2	0,8	0,5	2,0	1,5
Senkgeschwindigkeit bei Nennlast	m/min	1,2	0,8	0,5	2,0	1,5
Senkgeschwindigkeit ohne Last	m/min	1,2	0,8	0,5	2,0	1,5
Anschlussgewinde		G 3/4	G 3/4	G 3/4	G 3/4	G 3/4
Schlauchgröße		DN 16	DN 16	DN 16	DN 16	DN 16
Gewicht bei Standardhub mit Steuerung	kg	583	965	940	1850	2050
Kettenabmessung	mm	23,5 x 66	23,5 x 66	23,5 x 66	32 x 90	32 x 90
Gewicht für 1 m Kette	kg	12,2	12,2	12,2	21,3	21,3
Standardhub	m	3	3	3	3	3
Steuerlänge bei Standardhub	m	2	2	2	2	2

Triebwerkgruppen: PROFI 25 TI-H – PROFI 100 TI-H M3 (1 Bm)

### ABMESSUNGEN [MM]

Typ	25 TI-H	37 TI-H	50 TI-H	75 TI-H	100 TI-H
A kleinste Bauhöhe <sup>1</sup>	1282	1466	1700	1930	1930
B	948	935	1144	1250	1250
C	393	377	442	825	825
D	1069	1037	1235	1635	1635
E <sub>1</sub>	70	100	100	120	120
E <sub>2</sub>	70	100	100	120	120
F	466	518	310	405	365
G	610	745	539	600	600

<sup>1</sup>Kettenkästen vergrößern die Bauhöhe





# HYDRAULIK-EINSCHIENEN-HUBWERKE EH 20-H BIS EH 100-H

## TECHNISCHE DATEN

Typ		EH 20-H	EH 25-H	EH 37-H	EH 50-H	EH 75-H	EH 100-H
Tragfähigkeit	t	20	25	37,5	50	75	100
Eingangsdruck	bar	130	150	150	150	180	180
Eingangsvolumen	l/min	48	80	80	80	85	85
Anzahl der Kettenstränge		4	2	3	4	3	4
Motorleistung Fahrwerk	kW	0,7	1,4	1,4	1,4	2,8	2,8
Motorleistung Hubwerk	kW	3,5	6	6	6	9	9
Motortyp Fahrwerk		KM1/8	KM1/8	KM1/8	KM1/8	KM1/8	KM1/8
Motortyp Hubwerk		KM1/16	KM2/32	KM2/32	KM2/32	KM2/32	KM2/32
Hubgeschwindigkeit bei Nennlast	m/min	0,6	1,1	0,7	0,5	0,53	0,4
Hubgeschwindigkeit ohne Last	m/min	0,6	1,2	0,8	0,6	0,6	0,45
Senkgeschwindigkeit bei Nennlast	m/min	0,65	1,2	0,8	0,6	0,6	0,45
Senkgeschwindigkeit ohne Last	m/min	0,65	1,2	0,8	0,6	0,6	0,45
Fahrgeschwindigkeit bei Nennlast	m/min	12	12	12	12	12	12
Anschlussgewinde		G 1/2	G 3/4	G 3/4	G 3/4	G 3/4	G 3/4
Schlauchgröße		DN 12	DN 16	DN 16	DN 16	DN 16	DN 16
Gewicht bei Standardhub mit Steuerung	kg	720	1050	1550	1880	3800	5150
Kettenabmessung	mm	16 x 45	23,5 x 66	23,5 x 66	23,5 x 66	32 x 90	32 x 90
Gewicht für 1 m Kette	kg	5,8	12,2	12,2	12,2	21,3	21,3
Standardhub	m	3	3	3	3	3	3
Standard-Steuerlänge	m	2	2	2	2	2	2

Triebwerkgruppen: EH 20-H – EH 100-H M3 (1 Bm)

## ABMESSUNGEN [MM]

Typ	EH 20-H	EH 25-H	EH 37-H	EH 50-H	EH 75-H	EH 100-H
A	130	146	146	125	100	125
B	68	70	70	68	68	68
C	267	257	267	272	225	230
D	35	25	25	40	35	40
E	220	198	220	283	218	282
F <sup>1</sup>	820	998	1070	1150	1500	1500
G	200	170	190	420	480	575
H	70	70	100	100	120	120
J	266	350	455	340	455	470
K	600	1185	1730	1680	3020	3170
L	367	377	377	462	825	825
M	420	562	562	687	805	805

<sup>1</sup>Kettenkästen vergrößern die Bauhöhe

