

POLIPASTOS NEUMÁTICOS JDN PROFI





Capacidades de carga: 250 kg hasta 100+ toneladas métricas Presión neumática: versiones de 4 bar o 6 bar disponibles

Probado en práctica: Polipastos neumáticos JDN de la serie **PROFI** son superiores en los entornos más exigentes. La serie **PROFI** califica bien con su calificación de servicio del 100% y protección contra explosiones de serie. Esta importante ventaja garantiza que los polipastos neumáticos JDN sean especialmente aptos para aplicaciones en áreas peligrosas.

Los polipastos neumáticos JDN de la serie **PROFI** son muy robustos y, por lo tanto, aptos para aplicaciones industriales exigentes incluso en procesos de trabajo continuo. Según sus requerimientos, hay diversos sistemas de mando disponibles. Para mover cargas transversalmente, también contamos con diferentes diseños de carros que pueden satisfacer sus exigencias especiales.

Dónde se ha demostrado la excelencia de JDN PROFI

En los sectores de construcción de aeronaves, líneas de montaje, industria química, de productos lácteos, de galvanoplastia, de explosivos y de pirotecnia, industria alimenticia, fundiciones, industrias de muebles, del vidrio, fábricas de laca y barnices, industria de los fósforos, ingeniería mecánica, industria automotriz, plantas de almacenamiento de petróleo en tierra y en ultramar, talleres de pintura, industria papelería, plantas de energía, refinerías, aserraderos, astilleros, industria espacial, plantas de templado y la industria textil.

Características de serie

- Apto para aplicaciones en áreas peligrosas
- Mando de velocidad sensible e infinitamente variable para lograr el posicionamiento preciso de las cargas
- Manejo sencillo
- Apto para funcionar sin aceite
- 100% listo para el servicio y ciclos de servicio ilimitados
- Poco mantenimiento
- Baja altura de construcción, poco peso
- Insonorizados
- Insensibles al polvo, la humedad y temperaturas que oscilan entre -20 °C y +70 °C
- A partir de 1 tonelada de capacidad con protección contra sobrecarga (versión EC)

Detalles técnicos

- Motor de aleta de arranque suave y de bajo mantenimiento
- Piñón de cadena en la parte central que funciona en cojinetes de bola que no requieren mantenimiento y que son resistentes al polvo
- Engranaje planetario con lubricación con grasa de gran vida útil, todos piñones están fabricados de acero templado o acero endurecido de gran calidad
- Cadena de carga y ganchos fabricados de acero templado de gran calidad con una resistencia a la rotura cinco veces mayor a la carga nominal

Breve presentación de las ventajas

- **Resistente – Rápido – Silencioso**
Gran rendimiento con más eficiencia debido a la confiabilidad más grandes velocidades de elevación y descenso. Bajas emisiones acústicas.
- **Gran nivel de seguridad**
Interruptor de parada de emergencia integrado en el suministro de aire principal*. A partir de 1 tonelada de capacidad con protección contra sobrecarga.
- **Funcionamiento sin aceite**
Lubricación patentada y permanente del motor durante el funcionamiento, con una grasa de alto rendimiento. No requiere lubricación adicional del motor.
- **Sistema patentado de freno del motor**
Para funcionar con poco mantenimiento y sufrir poco desgaste. Basado en el diseño probado de la serie Mini de JDN.
- **Diseño moderno – Tamaño compacto**
No presenta mangueras de mando que sobresalgan ni piezas susceptibles a daño, lo que hace que la serie PROFÍ también sea apta para tracción horizontal.
- **100% listo para el servicio – Sin tiempo de inactividad**
- **Clasificación EX conforme a la Directiva EC sobre áreas peligrosas 94/9/EEC**
Versión estándar:
⊕ II 2 GD IIA T4/II 3 GD IIB T4
Con mayor protección antichispas:
⊕ II 2 GD IIC T4

*hasta PROFÍ 20 TI

POLIPASTOS NEUMÁTICOS JDN PROFI



Breve presentación del sistema modular

Interruptor de límite de desplazamiento del carro
Brazo de extensión para el mando

Grasa especial de alto rendimiento
para un funcionamiento sin aceite

Unidad de servicio
Regulador del filtro



Alimentación

- Carros para manguera
- Manguera en espiral
- Cadena energética
- Raíl C
- Barra transversal

Interruptor de límite de elevación



Carros

- Carro de empuje
- Carro a cadena de raíl
- Carro a motor

Acabado de la carcasa

- JDN estándar verde
- Sistema de pintura de 4 capas en ultramar

Silenciador del filtro

Bolsa recogecadenas

- Caja de cadena
- Bolsa de cadena

Gancho

- Estándar
- Revestido en cobre
- De acero inoxidable

Mandos

- Mando por cable
- Mando FI (precisión)
- Mando E (única velocidad)
- Mando F (multifunción)
- Mando a distancia
- Interfaz electroneumática

Clasificación Ex

Estándar:

⊕ II 2 GD IIA T4/II 3 GD IIB T4

Con mayor protección antichispas:

⊕ II 2 GD IIB T4

Con mayor protección antichispas para el grupo de explosión IIC:

⊕ II 2 GD IIC T4



PROFI 025 TI - 2 TI

Datos técnicos

Tipo		025 TI		05 TI		1 TI		2 TI	
Presión neumática	psi	60	87	60	87	60	87	60	87
	bar	4	6	4	6	4	6	4	6
Capacidad de carga	mt	0.16	0.25	0.32	0.5	0.63	1	1.25	2
Número de ramales de cadena		1		1		1		2	
Potencia del motor	kW	0.6	1.0	0.6	1.0	0.6	1.0	0.6	1.0
Velocidad de elevación con carga nominal	ft/min	65.6	65.6	32.8	36.1	16.4	18	8.2	8.9
	m/min	20	20	10	11	5	5.5	2.5	2.7
Velocidad de elevación sin carga	ft/min	123	137.8	52.5	62.3	32.8	36.1	16.4	18
	m/min	37.5	42	16	19	10	11	5	5.5
Velocidad de descenso con carga nominal	ft/min	124.7	124.7	55.8	55.8	32.8	36.1	16.4	18
	m/min	38	38	17	17	10	11	5	5.5
Consumo de aire con carga nominal - Elevación	cfm	24.7	42.4	24.7	42.4	24.7	42.4	24.7	42.4
	m³/min	0.7	1.2	0.7	1.2	0.7	1.2	0.7	1.2
Consumo de aire con carga nominal - Descenso	cfm	28.3	53	28.3	53	28.3	53	28.3	53
	m³/min	0.8	1.5	0.8	1.5	0.8	1.5	0.8	1.5
Conexión neumática		G 1/2		G 1/2		G 1/2		G 1/2	
Tamaño de la manguera (ø interior)	pulgadas	1/2		1/2		1/2		1/2	
	mm	13		13		13		13	
Peso con elevación estándar, mando por cable	lb	59.5	59.5	59.5	59.5	61.6	61.7 ¹	75 ¹	75 ¹
	kg	27	27	27	27	27.5	28 ¹	34 ¹	34 ¹
Dimensión de cadena	mm	7 x 21		7 x 21		7 x 21		7 x 21	
Peso de cadena	lb/ft	0.67		0.67		0.67		0.67	
	kg/m	1.0		1.0		1.0		1.0	
Elevación estándar	ft	10		10		10		10	
	m	3		3		3		3	
Longitud del mando a elevación estándar	ft	6.5		6.5		6.5		6.5	
	m	2		2		2		2	
Nivel de presión acústica con carga nominal ² : elevación	dB(A)	73	74	74	75	74	76	74	76
Nivel de presión acústica con carga nominal ² - Descenso	dB(A)	77	78	77	78	77	78	77	78

¹Con protección contra sobrecarga

²Medido a 1 m de distancia según DIN 45635 parte 20

Grupo de mecanismos a 6 bar: PROFÍ 025 TI M5 (2 m), PROFÍ 05 TI - PROFÍ 2 TI M4 (1 Am)

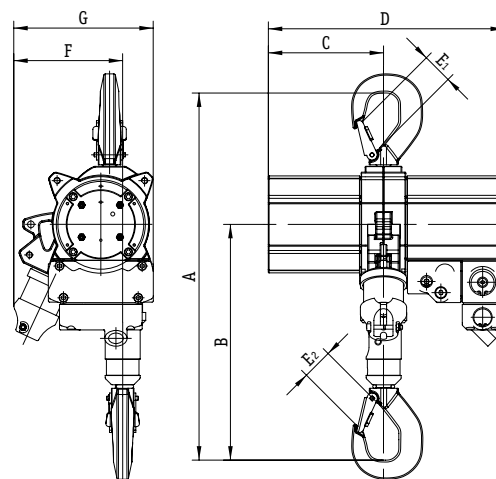


PROFI 1 TI

Dimensiones

Tipo		025 TI	05 TI	1 TI	2 TI
Atura de construcción mínima ¹	pulgadas	17.7	17.7	17.7	19.6
	mm	450	450	450	498
B	pulgadas	11.3	11.3	11.3	13.2
	mm	288	288	288	336
C	pulgadas	5.7	5.7	5.7	5.7
	mm	145	145	145	145
D	pulgadas	11.7	11.7	11.7	11.7
	mm	297	297	297	297
E ₁	pulgadas	1.1	1.1	1.1	1.1
	mm	28	28	28	28
E ₂	pulgadas	1.1	1.1	1.1	1.1
	mm	28	28	28	28
F hasta el centro del gancho	pulgadas	5.4	5.4	5.4	5.4
	mm	137	137	137	137
G ancho máximo	pulgadas	6.9	6.9	6.9	7.2
	mm	176	176	176	183

¹Las bolsas recogecadenas aumentan el espacio de construcción del polipasto



POLIPASTOS NEUMÁTICOS JDN PROFI



PROFI 1.5 TI y 3 TI/2

Datos técnicos

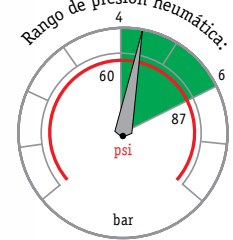
Tipo		1.5 TI	3 TI/2
Rango de presión neumática	psi bar	60-87 4-6	60-87 4-6
Capacidad	mt	1.6	3.2
Número de ramales de cadena		1	2
Potencia del motor	kW	1.3-2	1.3-2
Velocidad de elevación sin carga	ft/min m/min	27.6-32.8 8.4-10	13.8-16.4 4.2-5
Velocidad de elevación con carga nominal	ft/min m/min	13.1-19.7 4-6	6.6-9.8 2-3
Velocidad de descenso con carga nominal	ft/min m/min	36.1-39.4 11-12	18.0-19.7 5.5-6
Consumo de aire con carga nominal - Elevación	cfm m ³ /min	53-92 1.5-2.6	53-92 1.5-2.6
Consumo de aire con carga nominal - Descenso	cfm m ³ /min	78-127 2.2-3.6	78-127 2.2-3.6
Conexión neumática		G 3/4	G 3/4
Tamaño de la manguera (Ø interior)	pulgadas mm	3/4 19	3/4 19
Peso con elevación estándar, mando por cable	lb kg	123 56	146 66
Dimensión de cadena	mm	9 x 27	9 x 27
Peso de cadena	lb/ft kg/m	1.2 1.8	1.2 1.8
Elevación estándar	ft m	10 3	10 3
Longitud del mando a elevación estándar	ft m	6,5 2	6,5 2
Nivel de presión acústica con carga nominal ¹ - Elevación	dB(A)	73-77	73-77
Nivel de presión acústica con carga nominal ¹ - Descenso	dB(A)	78-80	78-80



PROFI 1.5 TI



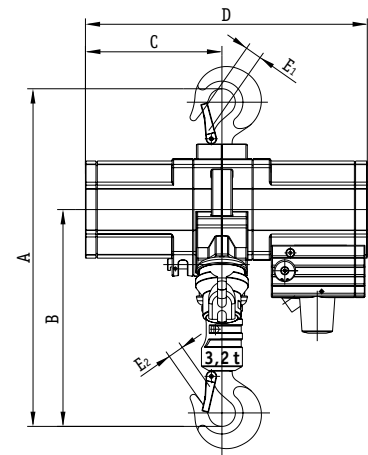
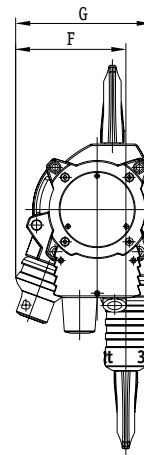
PROFI 3 TI/2



¹Medido a 1 m de distancia según DIN 45635 parte 20
Grupo de mecanismos: M3 (1 Bm)

Dimensiones

Tipo		1.5 TI	3 TI/2
Atura de construcción mínima ¹	pulgadas mm	18.9 480	21.4 544
B	pulgadas mm	11.5 293	14.0 356
C	pulgadas mm	7.9 200	7.9 200
D	pulgadas mm	16.2 412	16.2 412
E ₁	pulgadas mm	1.1 28	1.1 28
E ₂	pulgadas mm	1.0 26	1.1 28
F hasta el centro del gancho	pulgadas mm	6.7 170	5.5 140
G ancho máximo	pulgadas mm	8.5 215	8.5 215



¹Las bolsas recogecadenas aumentan el espacio de construcción del polipasto



PROFI 3 TI - 20 TI

Datos técnicos

Tipo		3 TI		6 TI		10 TI		16 TI		20 TI	
Presión neumática	psi bar	60 4	87 6	60 4	87 6	60 4	87 6	60 4	87 6	60 4	87 6
Capacidad	mt	3.2		6.3		10		16		20	
Número de ramales de cadena		1		2		2		3		4	
Potencia del motor	kW	1.8	3.5	1.8	3.5	1.8	3.5	1.8	3.5	1.8	3.5
Velocidad de elevación sin carga	ft/min m/min	19.7 6	32.8 10	9.8 3	16.4 5	6.6 2	10.5 3.2	4.3 1.3	6.6 2	3.3 1	4.6 1.4
Velocidad de elevación con carga nominal	ft/min m/min	8.2 2.5	16.4 5	3.9 1.2	8.2 2.5	2.6 0.8	5.2 1.6	1.6 0.5	3.3 1	1.3 0.4	2.3 0.7
Velocidad de descenso con carga nominal	ft/min m/min	24.6 7.5	35.4 10.8	11.8 3.6	17.7 5.4	8.2 2.5	11.2 3.4	5.3 1.6	6.9 2.1	3.9 1.2	5.3 1.6
Consumo de aire con carga nominal - Elevación	cfm m³/min	71 2	142 4	71 2	142 4	71 2	142 4	71 2	142 4	71 2	142 4
Consumo de aire con carga nominal - Descenso	cfm m³/min	124 3.5	195 5.5	124 3.5	195 5.5	124 3.5	195 5.5	124 3.5	195 5.5	124 3.5	195 5.5
Conexión neumática		G 3/4		G 3/4		G 3/4		G 3/4		G 3/4	
Tamaño de la manguera (Ø interior)	pulgadas mm	3/4 19		3/4 19		3/4 19		3/4 19		3/4 19	
Peso con elevación estándar, mando por cable	lb kg	189.6 86		242.5 110		343.9 156		529.1 240		627 285	
Dimensión de cadena	mm	13 x 36		13 x 36		16 x 45		16 x 45		16 x 45	
Peso de cadena	lb/ft kg/m	2.6 3.8		2.6 3.8		3.9 5.8		3.9 5.8		3.9 5.8	
Elevación estándar	ft m	10 3		10 3		10 3		10 3		10 3	
Longitud del mando a elevación estándar	ft m	6.5 2		6.5 2		6.5 2		6.5 2		6.5 2	
Nivel de presión acústica con carga nominal ¹ - Elevación	dB(A)	74	78	74	78	74	78	74	78	74	78
Nivel de presión acústica con carga nominal ¹ - Descenso	dB(A)	79	80	79	80	79	80	79	80	79	80

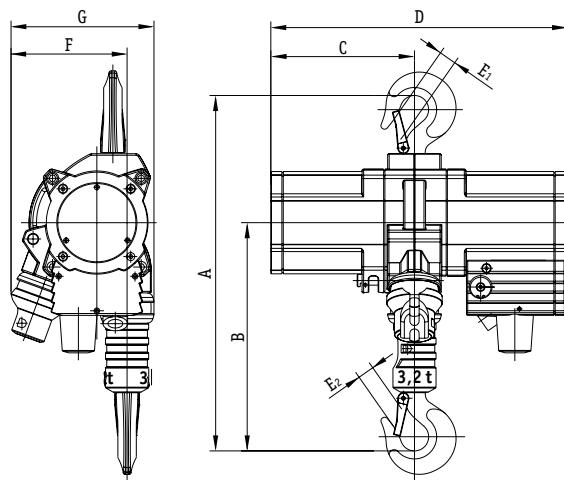


PROFI 16 TI

¹Medido a 1 m de distancia según DIN 45635 parte 20
Grupo de mecanismos a 6 bar: M3 (1 Bm)

Dimensiones

Tipo		3 TI	6 TI	10 TI	16 TI	20 TI
Atura de construcción mínima ¹	pulgadas mm	23.3 593	26.5 674	32 813	35.4 898	40.6 1030
B	pulgadas mm	14.7 373	17.9 454	21.6 548	23.5 598	26.4 670
C	pulgadas mm	9.2 233	9.2 233	12.1 308	15 382	15 382
D	pulgadas mm	19 483	19 483	22.6 575	27.2 692	27.2 692
E ₁	pulgadas mm	1.6 40	1.6 40	1.7 44	2.1 53	2.8 70
E ₂	pulgadas mm	1.2 30	1.6 40	1.7 44	2.1 53	2.8 70
F hasta el centro del gancho	pulgadas mm	7.4 187	6.1 154	7.8 197	7.8 199	7.1 180
G ancho máximo	pulgadas mm	9.2 233	9.2 233	12 306	12.1 308	12.4 315



¹Las bolsas recogecadenas aumentan el espacio de construcción del polipasto

POLIPASTOS NEUMÁTICOS JDN PROFI



PROFI 25 TI – 100 TI

Datos técnicos

Tipo		25 TI	30 TI	37 TI	40 TI	50 TI	60 TI	75 TI	100 TI	
Presión neumática	psi bar	87 6								
Capacidad	mt	25	30	37.5	40	50	60	75	100	
Número de ramales de cadena		2	2	3	3	4	4	3	4	
Potencia del motor	kW	6.3							9	9
Velocidad de elevación sin carga	ft/min m/min	7.9 2.4	7.9 2.4	5.6 1.7	5.6 1.7	4.3 1.3	4.3 1.3	1.7 0.53	1.3 0.4	
Velocidad de elevación con carga nominal	ft/min m/min	4.1 1.25	3.3 1.0	2.5 0.75	2.3 0.7	1.8 0.55	1.5 0.45	4.4 1.33	3.3 1	
Velocidad de descenso con carga nominal	ft/min m/min	9.2 2.8	9.2 2.8	6.6 2.0	6.6 2.0	5.3 1.6	5.3 1.6	4.1 1.25	3.1 0.95	
Consumo de aire con carga nominal – Elevación	cfm m³/min	230 6.5							268.5 7.6	
Consumo de aire con carga nominal – Descenso	cfm m³/min	102 2.9							212 6	
Conexión neumática		G 1 1/2								
Tamaño de la manguera (Ø interior)	pulgadas mm	1 1/2 35								
Peso con elevación estándar, mando por cable	lb kg	1213 550	1213 550	1874 850	1874 850	2072 940	2072 940	3968 1800	4409 2000	
Dimensión de cadena	mm	23.5 x 66							32 x 90	
Peso de cadena	lb/ft kg/m	8.2 12.2							14.3 21.3	
Elevación estándar	ft m	10 3								
Longitud del mando a elevación estándar	ft m	6.5 2								
Nivel de presión acústica con carga nominal ¹ – Elevación	dB(A)	78							77	
Nivel de presión acústica con carga nominal ¹ – Descenso	dB(A)	82							83	

¹Medido a 1 m de distancia según DIN 45635 parte 20

Grupo de mecanismos a 6 bar: PROFÍ 25 TI, 37 TI, 50 TI, 75 TI, 100 TI: M3 (1 Bm), PROFÍ 30 TI, 40 TI, 60 TI: M2 (1 Cm)

Versiones de 4 bar a pedido

Dimensiones

Tipo		25 TI	30 TI	37 TI	40 TI	50 TI	60 TI	75 TI	100 TI
Atura de construcción mínima ¹	pulgadas mm	49.6 1260	49.6 1260	57.9 1470	57.9 1470	58.5 1485	58.5 1485	76 1930	76 1930
B	pulgadas mm	32.6 827	32.6 827	36.8 935	36.8 935	37.4 950	37.4 950	49.2 1250	49.2 1250
C	pulgadas mm	17.7 450	17.7 450	21.3 540	21.3 540	21.3 540	21.3 540	32.5 825	32.5 825
D	pulgadas mm	35.4 900	35.4 900	42.5 1080	42.5 1080	42.5 1080	42.5 1080	60.4 1535	60.4 1535
E ₁	pulgadas mm	2.8 70	2.8 70	3.9 100	3.9 100	3.9 100	3.9 100	4.7 120	4.7 120
E ₂	pulgadas mm	2.8 70	2.8 70	3.9 100	3.9 100	3.9 100	3.9 100	4.7 120	4.7 120
F hasta el centro del gancho	pulgadas mm	10.6 270	10.6 270	11.2 285	11.2 285	9.8 250	9.8 250	15.9 405	14.4 365
G ancho máximo	pulgadas mm	17.5 445	17.5 445	17.7 450	17.7 450	16.9 430	16.9 430	23.6 600	23.6 600

¹Las bolsas recogecadenas aumentan el espacio de construcción del polipasto



PROFI 100 TI

