

# PALANS JDN POUR LA MANUTENTION DE BIG-BAG



# PALANS JDN POUR LA MANUTENTION DE BIG-BAG



## BBH 1000 et BBH 2000

### Palans JDN pour la manutention de big-bag

J.D. Neuhaus offre des solutions innovantes pour la manutention de big-bag et répond ainsi aux demandes spécifiques de ce domaine d'application.

Ces palans JDN spécifiques sont disponibles avec des capacités de charge de 1100 kg et 2200 kg et une pression d'air de 6 bar.

### Versions un ou deux crochets

Avec un seul crochet pour les palonniers en croix, l'écart important entre le crochet et le bac à chaîne permet d'éviter tout risque de collision entre la charge et le bac lors de la levée.

Avec deux crochets pour palonniers multi-branches ou les palonniers monopoutre à deux points d'attache.

### Résumé des avantages

- En raison de sa hauteur particulièrement réduite, ce modèle est tout à fait adapté à la manutention de big-bag et au déplacement de toutes charges encombrantes.
- Conception compacte, moderne.
- La version 2 crochets permet un levage synchronisé.
- Très fiable grâce aux composants éprouvés des séries JDN.
- Moteur sans lubrification additionnelle.
- Peu de pièces, pour un fonctionnement nécessitant peu d'entretien et résistant à l'usure.

- Équipé d'un bac à chaîne de série.
- Utilisable avec différents types de fer ; de plus, la position du crochet peut être modifiée ultérieurement.

### Bénéficiez des avantages de l'air comprimé :

- Adapté de série à une utilisation dans les zones à risque d'explosion. Classe d'explosion selon directive 94/9/CE
- Les palans sont disponibles pour les classes d'explosion suivantes :
- ⊕ II 2 GD IIA T4/II 3 GD IIB T4  
⊕ II 2 GD IIB T4 oder II 2 GD IIC T4.
- Facteur de marche de 100%.

## Données techniques

Type	BBH 1000-1	BBH 2000-1
Nombre de crochets		1
Pression d'air	bar	6
Capacité de charge	t	1,1 2,2
Nombre de brins de chaîne	1	2
Puissance moteur du palan	kW	0,7
Puissance moteur du chariot	kW	0,2
Vitesse de levée en charge	m/min	3,7 1,7
Vitesse de levée à vide	m/min	7,5 3,5
Vitesse de descente en charge	m/min	10 5
Consommation d'air en charge – Levée	m <sup>3</sup> /min	1,4
Consommation d'air en charge – Descente	m <sup>3</sup> /min	1,2
Consommation d'air en charge – Chariot	m <sup>3</sup> /min	0,6
Raccord d'air		G 1/2
Diamètre intérieur du tuyau	mm	13
Poids avec levée standard et K mini	kg	130 137
Dimensions de la chaîne	mm	7 x 21
Poids du mètre de chaîne	kg	1
Levée standard	m	3
Longueur de commande avec levée standard	m	2
Niveau de pression acoustique en charge nominale <sup>1</sup> – Levée	dB(A)	76
Niveau de pression acoustique en charge nominale <sup>1</sup> – Descente	dB(A)	78
Niveau de pression acoustique en charge nominale <sup>1</sup> – Chariot	dB(A)	80

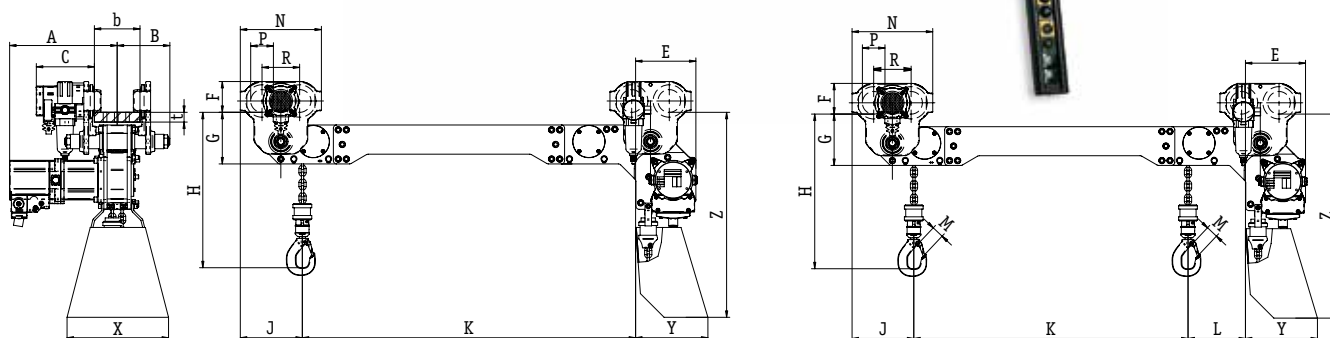
Groupe de mécanismes : M4 (1 Am) · <sup>1</sup> Mesure à 1 m de distance selon la norme DIN 45635 Partie 20

## Dimensions [mm]

Type	BBH 1000-1	BBH 2000-1
A		332
B		163/220
b	mini	90
	maxi	310
C		182
E		195
F		95
G		159
H		388 438
J		192 220
K	mini	435 410
	maxi	1100
L		-
M		28
N		250
P		70
R		116
t	maxi	30



BBH 1000-2



## Données techniques

Type	BBH 1000-2	BBH 2000-2
Nombre de crochets		2
Pression d'air	bar	6
Capacité de charge	t	1,1
Nombre de brins de chaîne	2	4
Puissance moteur du palan	kW	0,7
Puissance moteur du chariot	kW	0,2
Vitesse de levée en charge	m/min	3,7
Vitesse de levée à vide	m/min	7,5
Vitesse de descente en charge	m/min	10
Consommation d'air en charge - Levée	m <sup>3</sup> /min	1,4
Consommation d'air en charge - Descente	m <sup>3</sup> /min	1,2
Consommation d'air en charge - Chariot	m <sup>3</sup> /min	0,6
Raccord d'air		G 1/2
Diamètre intérieur du tuyau	mm	13
Poids avec levée standard et K mini	kg	137
Poids avec levée standard et K maxi	kg	149
Dimensions de la chaîne	mm	7 x 21
Poids du mètre de chaîne	kg	1
Levée standard	m	3
Longueur de commande avec levée standard	m	2
Niveau de pression acoustique en charge nominale <sup>1</sup> - Levée	dB(A)	76
Niveau de pression acoustique en charge nominale <sup>1</sup> - Descente	dB(A)	78
Niveau de pression acoustique en charge nominale <sup>1</sup> - Chariot	dB(A)	80

## Dimensions [mm]

Type	BBH 1000-2	BBH 2000-2
A		332
B		163/220
b	mini	90
b	maxi	310
C		182
E		373
F		95
G		159
H		388
J		192
K	mini	260
K	maxi	1300
L		175
M		28
N		250
P		70
R		116
t	maxi	30

1 Groupe de mécanismes : M4 (1 Am) · <sup>1</sup> Mesure à 1 m de distance selon la norme DIN 45635 Partie 20