

ГИДРАВЛИЧЕСКИЕ ПОДЪЕМНЫЕ УСТРОЙСТВА И МЕХАНИЗМЫ JDN





Гидравлические подъемные устройства серии Profi/гидравлические монорельсовые подъемные устройства Грузоподъемность: до 100 т

Гидравлические подъемные устройства и механизмы JDN имеют грузоподъемность от 3 до 100 т.

В зависимости от размеров двигателя подъемные механизмы и механизмы работают при давлении на входе от 130 до 180 бар. Рабочая жидкость для гидравлической системы: Масло.

Преимущества

- Возможность использования во взрывоопасных зонах.
- Не производит много шума.
- Крепкий, закрытый двигатель на шестеренках.
- Встроенное отключение при перегрузке.
- Только два крана подачи на подъемном устройстве («Р» и «Т»), утечка масла отводится изнутри.
- Привод заключен в герметичный корпус для защиты от влияния окружающей среды.



PROFI 6 TI-H



Гидравлические подъемные устройства серии PROFI 3 TI-H – 20 TI-H

Технические характеристики

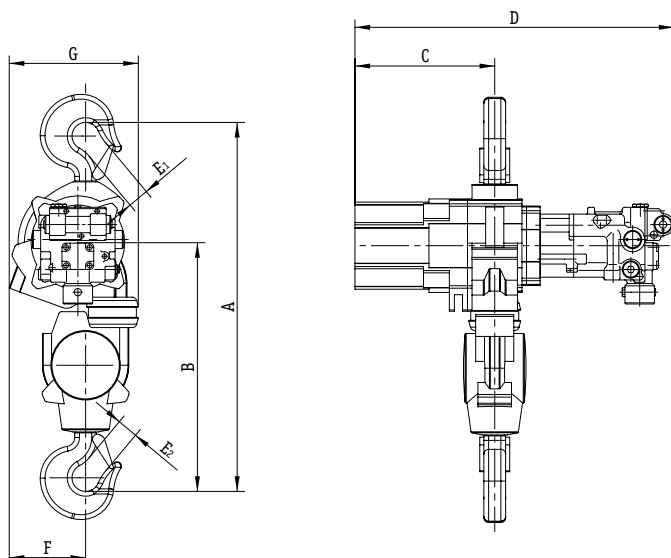
Тип		3 TI-H	6 TI-H	10 TI-H	16 TI-H	20 TI-H
Грузоподъемность	т	3,2	6,3	10	16	20
Число ветвей цепи		1	2	2	3	4
Тип двигателя		KM 1/16	KM 1/16	KM 1/16	KM 1/16	KM 1/16
Мощность двигателя	кВт	3,5	3,5	3,5	3,5	3,5
Давление на входе	бар	130	130	130	130	130
Поступающий объем	л/мин	48	48	48	48	48
Скорость подъема при номинальной нагрузке	м/мин	4,0	2,0	1,2	0,8	0,6
Скорость подъема без нагрузки	м/мин	4,5	2,3	1,25	0,82	0,6
Скорость опускания при номинальной нагрузке	м/мин	4,5	2,3	1,3	0,85	0,65
Скорость опускания без груза	м/мин	4,5	2,3	1,3	0,85	0,65
Соединительная резьба		G 1/2	G 1/2	G 1/2	G 1/2	G 1/2
Размер шланга		DN 12	DN 12	DN 12	DN 12	DN 12
Вес при стандартном подъеме с управлением	кг	90	114	160	244	289
Размер цепи	мм	13 x 36	13 x 36	16 x 45	16 x 45	16 x 45
Вес 1 м цепи	кг	3,8	3,8	5,8	5,8	5,8
Стандартный ход	м	3	3	3	3	3
Длина управления при стандартном ходе	м	2	2	2	2	2

Группа приводов: M3 (1 Вт)

Габариты [мм]

Тип	3 TI-H	6 TI-H	10 TI-H	16 TI-H	20 TI-H
A – минимальная высота установки ¹	593	674	813	898	1030
B	373	454	548	598	670
C	233	233	308	382	382
D	578	578	670	787	787
E ₁	40	40	44	53	70
E ₂	30	40	44	53	70
F	187	154	197	199	180

¹ Ящики для цепей увеличивают высоту установки.



ГИДРАВЛИЧЕСКИЕ ПОДЪЕМНЫЕ УСТРОЙСТВА И МЕХАНИЗМЫ JDN



Гидравлические подъемные устройства серии PROFI 25 TI-H – 100 TI-H

Технические характеристики

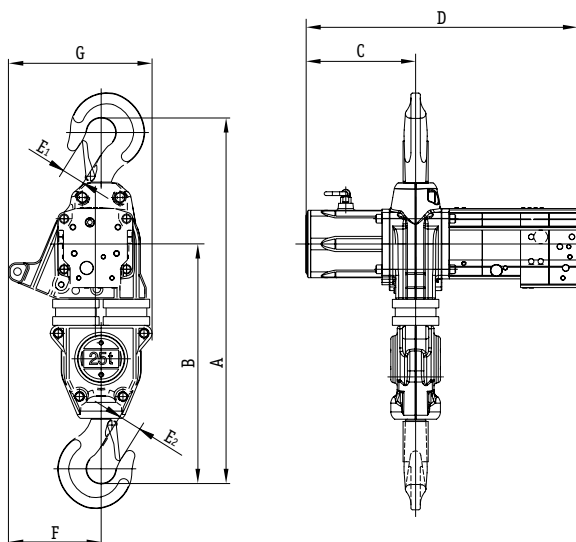
Тип		25 TI-H	37 TI-H	50 TI-H	75 TI-H	100 TI-H
Грузоподъемность	т	25	37,5	50	75	100
Число ветвей цепи		2	3	4	3	4
Тип двигателя		6	6	6	9	9
Мощность двигателя	кВт	KM2/32	KM2/32	KM2/32	KM2/32	KM2/32
Давление на входе	бар	150	150	150	180	180
Поступающий объем	л/мин	80	80	80	85	85
Скорость подъема при номинальной нагрузке	м/мин	1,1	0,7	0,5	1,7	1,3
Скорость подъема без нагрузки	м/мин	1,2	0,8	0,5	2,0	1,5
Скорость опускания при номинальной нагрузке	м/мин	1,2	0,8	0,5	2,0	1,5
Скорость опускания без груза	м/мин	1,2	0,8	0,5	2,0	1,5
Соединительная резьба		G 3/4	G 3/4	G 3/4	G 3/4	G 3/4
Размер шланга		DN 16	DN 16	DN 16	DN 16	DN 16
Вес при стандартном подъеме с управлением	кг	583	965	940	1850	2050
Размер цепи	мм	23,5 x 66	23,5 x 66	23,5 x 66	32 x 90	32 x 90
Вес 1 м цепи	кг	12,2	12,2	12,2	21,3	21,3
Стандартный ход	м	3	3	3	3	3
Длина управления при стандартном ходе	м	2	2	2	2	2

Группы приводов: PROFI 25 TI-H – PROFI 100 TI-H МЗ (1 Вм)

Габариты [мм]

Тип	25 TI-H	37 TI-H	50 TI-H	75 TI-H	100 TI-H
A – минимальная высота установки ¹	1282	1466	1700	1930	1930
B	948	935	1144	1250	1250
C	393	377	442	825	825
D	1069	1037	1235	1635	1635
E ₁	70	100	100	120	120
E ₂	70	100	100	120	120
F	466	518	310	405	365
G	610	745	539	600	600

¹ Ящики для цепей увеличивают высоту установки.





Гидравлические монорельсовые подъемные устройства EH 20-H – EH 100-H

Технические характеристики

Тип	EH 20-H	EH 25-H	EH 37-H	EH 50-H	EH 75-H	EH 100-H	
Грузоподъемность	т	20	25	37,5	50	75	100
Число ветвей цепи		4	2	3	4	3	4
Мощность двигателя ходовой части	кВт	0,7	1,4	1,4	1,4	2,8	2,8
Мощность двигателя подъемного устройства	кВт	3,5	6	6	6	9	9
Тип двигателя ходовой части		KM1/8	KM1/8	KM1/8	KM1/8	KM1/8	KM1/8
Тип двигателя подъемной части		KM1/16	KM2/32	KM2/32	KM2/32	KM2/32	KM2/32
Давление на входе	бар	130	150	150	150	180	180
Поступающий объем	л/мин	48	80	80	80	180	180
Скорость подъема при номинальной нагрузке	м/мин	0,6	1,1	0,7	0,5	0,53	0,4
Скорость подъема без нагрузки	м/мин	0,6	1,2	0,8	0,6	0,6	0,45
Скорость опускания при номинальной нагрузке	м/мин	0,65	1,2	0,8	0,6	0,6	0,45
Скорость опускания без груза	м/мин	0,65	1,2	0,8	0,6	0,6	0,45
Скорость движения при номинальной нагрузке	м/мин	12	12	12	12	12	12
Соединительная резьба		G 1/2	G 3/4	G 3/4	G 3/4	G 3/4	G 3/4
Размер шланга		DN 12	DN 16	DN 16	DN 16	DN 16	DN 16
Вес при стандартном ходе с системой управления	кг	720	1050	1550	1880	3800	5150
Размер цепи	мм	16 x 45	23,5 x 66	23,5 x 66	23,5 x 66	32 x 90	32 x 90
Вес 1 м цепи	кг	5,8	12,2	12,2	12,2	21,3	21,3
Стандартный ход	м	3	3	3	3	3	3
Стандартная длина управления	м	2	2	2	2	2	2

Группы приводов: EH 20-H – EH 100-H M3 (1 Вт)



EH 20-H



EH 25-H

Габариты [мм]

Тип	EH 20-H	EH 25-H	EH 37-H	EH 50-H	EH 75-H	EH 100-H
A	130	146	146	125	100	125
B	68	70	70	68	68	68
C	267	257	267	272	225	230
D	35	25	25	40	35	40
E	220	198	220	283	218	282
F ¹	820	998	1070	1150	1500	1500
G	200	170	190	420	480	575
H	70	70	100	100	120	120
J	266	350	455	340	455	470
K	600	1185	1730	1680	3020	3170
L	367	377	377	462	825	825
M	420	562	562	687	805	805

¹ Ящики для цепей увеличивают высоту установки.

