

ПЛОСКИЕ ГРУЗОВЫЕ ТЕЛЕЖКИ JDN



ПЛОСКАЯ ГРУЗОВАЯ ТЕЛЕЖКА JDN



Для перемещения грузов в низких помещениях Грузоподъемность: 0,5–6,3 т

Если в вашем распоряжении находятся помещения только с низкими потолками и стандартные грузовые тележки не соответствуют требованиям, мы рекомендуем воспользоваться **плоскими грузовыми тележками JDN**, на которых пневматические подъемные устройства могут быть размещены горизонтально. При особо низкой высоте помещений применяются сверхплоские подъемные устройства JDN.



Плоская грузовая тележка LMF

Серийные свойства

- Эксплуатация двигателей без износа и практически без необходимости в техобслуживании при сокращенном числе деталей
- Двигатель не требует дополнительной смазки
- Двухступенчатая скорость движения.
- Ширина колеи может быть изменена после настройки

Специальная конструкция

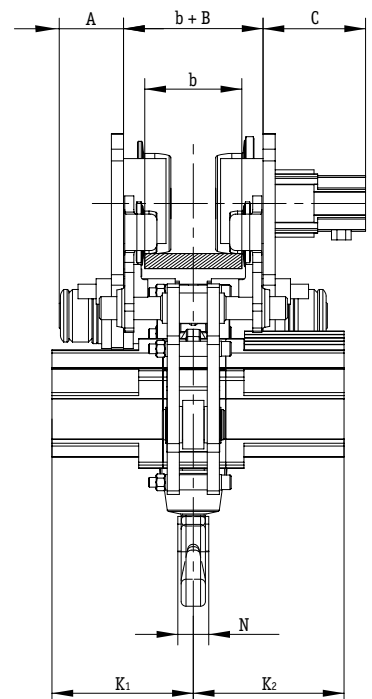
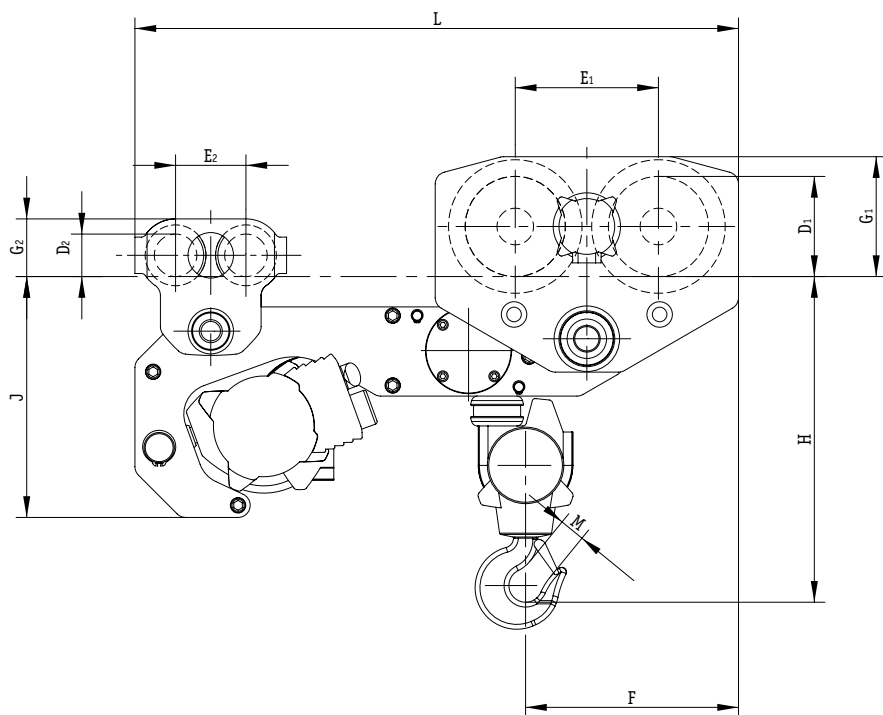
- Криволинейный ход
- Более длинная траверса для использования минимальной высоты установки даже при крупногабаритных грузах

Технические характеристики

Тип подъемного устройства	PROFI 05 TI	PROFI 1 TI	PROFI 2 TI	PROFI 3 TI	PROFI 6 TI	
Тип крановой тележки	LMF 05-2 т	LMF 05-2 т	LMF 05-2 т	LMF 3,2 т	LMF 6,3 т	
Грузоподъемность	т	0,5	1	2	3,2	6,3
Число ветвей цепи		1	1	2	1	2
Мощность двигателя подъемного устройства	кВт	1	1	1	3,5	3,5
Мощность двигателя крановой тележки	кВт	0,2	0,2	0,2	0,2	0,2
Давление воздуха	бар	6	6	6	6	6
Скорость подъема при номинальной нагрузке	м/мин	10	5	2,5	4,5	2,2
Скорость подъема без нагрузки	м/мин	17	10	5	9	4,5
Скорость опускания при номинальной нагрузке	м/мин	17	11	5,5	10,8	5,4
Скорость движения при номинальной нагрузке	м/мин	9*/14	9*/14	9*/14	9*/14	9*/14
Расход воздуха при номинальной нагрузке – подъем	м³/мин	1,2	1,2	1,2	4	4
Расход воздуха при номинальной нагрузке – опускание	м³/мин	1,5	1,5	1,5	5,5	5,5
Расход воздуха тягового двигателя	м³/мин	0,6	0,6	0,6	0,6	0,6
Выход для подключения шланга подачи воздуха		G 1/2	G 1/2	G 1/2	G 3/4	G 3/4
Размер шланга (внутренний Ø)	мм	13	13	13	19	19
Вес при стандартном ходе без управления	кг	98	99	105	210	330
Размер цепи	мм	7 x 21	7 x 21	7 x 21	13 x 36	13 x 36
Вес 1 м цепи	кг	1	1	1	3,8	3,8
Стандартный ход	м	3	3	3	3	3
Длина управления при стандартном ходе	м	2	2	2	2	2
Толщина нижнего фланца t макс.	мм	25	25	25	35	35
Ширина нижнего фланца b макс.	мм	310	310	310	310	310
Ширина нижнего фланца b мин.	мм	80	80	80	125	125
Уровень звукового давления при номинальной нагрузке ¹ – подъем	дБ(А)	75	76	76	78	78
Уровень звукового давления при номинальной нагрузке ¹ – опускание	дБ(А)	78	78	78	80	80

*1. Уровень для управления F с двухступенчатой скоростью движения

¹Измерено на расстоянии 1 м согласно DIN 45635, часть 20.



Габариты [мм]

Тип подъемного устройства	PROFI 05 TI	PROFI 1 TI	PROFI 2 TI	PROFI 3 TI	PROFI 6 TI
Тип крановой тележки	LMF 05-2 т	LMF 05-2 т	LMF 05-2 т	LMF 3,2 т	LMF 6,3 т
A макс.	105	105	105	105	106
B	36	36	36	36	70
b мин.	80	80	80	80	125
C	164	164	164	164	169
D ₁	70	70	70	70	165
D ₂	70	70	70	70	70
E ₁	116	116	116	116	236
E ₂	116	116	116	116	116
F	172	172	195	228	351
G ₁	95	95	95	95	197
G ₂	95	95	95	95	95
H мин.	320	320	394	415	537
J	320	320	320	397	397
K ₁	145	145	145	233	233
K ₂	152	152	152	248	248
L	715	715	715	825	995
M	28	28	28	30	40
N	42	42	42	42	51
t макс.	25	25	25	35	35