

POLIPASTOS HIDRÁULICOS Y POLIPASTOS MONORRAÍL JDN



POLIPASTOS HIDRÁULICOS JDN Y POLIPASTOS MONORRAÍL



Polipastos hidráulicos PROFI/Polipastos hidráulicos monorraíl Capacidades de carga: hasta 100 t

Los polipastos hidráulicos y los polipastos hidráulicos monorraíl JDN están disponibles con capacidades de carga desde 3 t hasta 100 t. Según el tamaño del motor, estos polipastos trabajan con una presión de admisión de 130 bar a 180 bar. Líquido de presión: aceite.

Ventajas

- Idealmente apto para trabajar en áreas peligrosas (riesgo de explosión)
- Emisiones acústicas extremadamente bajas
- Motor de engranajes muy robusto y completamente encerrado
- Protección contra sobrecarga integrada
- Solo dos conexiones de alimentación en el polipasto "P" y "T", el aceite de fuga se drena internamente
- El accionamiento se encuentra completamente aislado del medioambiente



PROFI 6 TI-H



Polipastos hidráulicos PROFI 3 TI-H – 20 TI-H

Datos técnicos

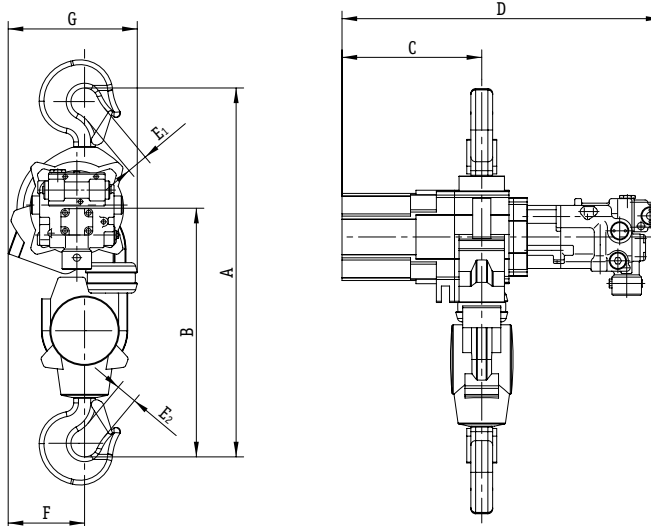
Tipo		3 TI-H	6 TI-H	10 TI-H	16 TI-H	20 TI-H
Capacidad de carga	mt	3.2	6.3	10	16	20
Número de ramales de cadena		1	2	2	3	4
Tipo de motor		KM 1/16	KM 1/16	KM 1/16	KM 1/16	KM 1/16
Potencia del motor	kW	3.5	3.5	3.5	3.5	3.5
Presión de admisión	psi/bar	1885 / 130	1885 / 130	1885 / 130	1885 / 130	1885 / 130
Volumen de admisión	cfm	1.7	1.7	1.7	1.7	1.7
	l/min	48	48	48	48	48
Velocidad de elevación con carga nominal	ft/min	13.1	6.6	3.9	2.6	2.0
	m/min	4.0	2.0	1.2	0.8	0.6
Velocidad de elevación sin carga	ft/min	14.8	7.6	4.1	2.7	2.0
	m/min	4.5	2.3	1.25	0.82	0.6
Velocidad de descenso con carga nominal	ft/min	14.8	7.6	4.3	2.8	2.1
	m/min	4.5	2.3	1.3	0.85	0.65
Velocidad de descenso sin carga	ft/min	14.8	7.6	4.3	2.8	2.1
	m/min	4.5	2.3	1.3	0.85	0.65
Conexión		G 1/2	G 1/2	G 1/2	G 1/2	G 1/2
Tamaño de la manguera		DN 12	DN 12	DN 12	DN 12	DN 12
Peso a elevación estándar con mando	lb/kg	198.4 / 90	251.3 / 114	352.7 / 160	538.0 / 244	637.1 / 289
Dimensión de cadena	mm	13 x 36	13 x 36	16 x 45	16 x 45	16 x 45
Peso de cadena	lb/ft	2.6	2.6	3.9	3.9	3.9
	kg/m	3.8	3.8	5.8	5.8	5.8
Elevación estándar	ft	10	10	10	10	10
	m	3	3	3	3	3
Longitud del mando en elevación estándar	ft	6.5	6.5	6.5	6.5	6.5
	m	2	2	2	2	2

Grupo de mecanismos: M3 (1 Bm)

Dimensiones

Tipo		3 TI-H	6 TI-H	10 TI-H	16 TI-H	20 TI-H
Una altura de construcción mínima ¹	pulgadas/mm	23.4 / 593	26.5 / 674	32 / 813	35.4 / 898	40.6 / 1030
B	pulgadas/mm	14.7 / 373	17.9 / 454	21.6 / 548	23.5 / 598	26.4 / 670
C	pulgadas/mm	9.2 / 233	9.2 / 233	12.2 / 308	15 / 382	15 / 382
D	pulgadas/mm	22.8 / 578	22.8 / 578	26.4 / 670	31 / 787	31 / 787
E ₁	pulgadas/mm	1.6 / 40	1.6 / 40	1.8 / 44	2.1 / 53	2.8 / 70
E ₂	pulgadas/mm	1.2 / 30	1.6 / 40	1.8 / 44	2.1 / 53	2.8 / 70
F	pulgadas/mm	7.4 / 187	6.1 / 154	7.8 / 197	7.8 / 199	7.1 / 180

¹ Las bolsas recogecadenas aumentan el espacio de construcción del polipasto



POLIPASTOS HIDRÁULICOS JDN Y POLIPASTOS MONORRAÍL



Polipastos hidráulicos PROFI 25TI-H – 100TI-H

Datos técnicos

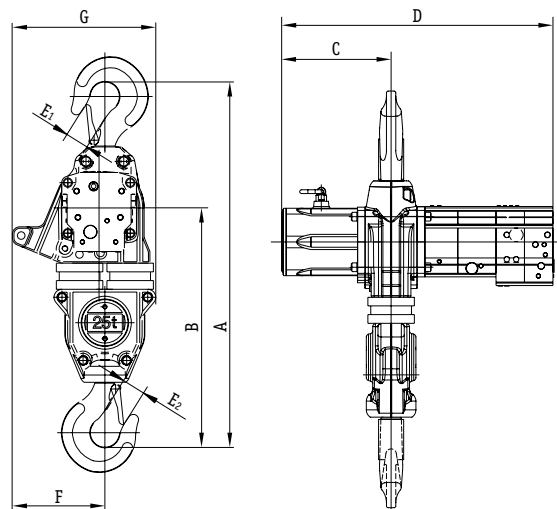
Tipo		25 TI-H	37 TI-H	50 TI-H	75 TI-H	100 TI-H
Capacidad	mt	25	37.5	50	75	100
Número de ramales de cadena		2	3	4	3	4
Potencia del motor	kW	6	6	6	9	9
Tipo de motor		KM 2/32	KM 2/32	KM2/32	KM2/32	KM2/32
Presión de admisión	psi	2176	2176	2176	2611	2611
	bar	150	150	150	180	180
Volumen de admisión	cfm	2.8	2.8	2.8	3.0	3.0
	l/min	80	80	80	85	85
Velocidad de elevación con carga nominal	ft/min	3.6	2.3	1.6	1.7	1.3
	m/min	1.1	0.7	0.5	0.53	0.4
Velocidad de elevación sin carga	ft/min	3.9	2.6	1.6	2.0	1.5
	m/min	1.2	0.8	0.5	0.6	0.45
Velocidad de descenso con carga nominal	ft/min	3.9	2.6	1.6	2.0	1.5
	m/min	1.2	0.8	0.5	0.6	0.45
Velocidad de descenso sin carga	ft/min	3.9	2.6	1.6	2.0	1.5
	m/min	1.2	0.8	0.5	0.6	0.45
Conexión		G 3/4	G 3/4	G 3/4	G 3/4	G 3/4
Tamaño de la manguera		DN 16	DN 16	DN 16	DN 16	DN 16
Peso con elevación estándar y mando	lb	1282	2123	2068	4079	4519
	kg	583	965	940	1850	2050
Dimensión de cadena	mm	23,5 x 66	23,5 x 66	23,5 x 66	32 x 90	32 x 90
Peso de cadena	lb/ft	8.2	8.2	8.2	14.3	14.3
	kg/m	12.2	12.2	12.2	21.3	21.3
Elevación estándar	ft	10	10	10	10	10
	m	3	3	3	3	3
Longitud del mando con elevación estándar	ft	6.5	6.5	6.5	6.5	6.5
	m	2	2	2	2	2

Grupo de mecanismos: PROFI 25TI-H – PROFI 100TI-H M3 (1 Bm)

Dimensiones

Tipo		25 TI-H	37 TI-H	50 TI-H	75 TI-H	100 TI-H
Una altura de construcción mínima ¹	pulgadas	50.5	57.7	66.9	76.0	76.0
	mm	1282	1466	1700	1930	1930
B	pulgadas	37.3	36.8	45	49.2	49.2
	mm	948	935	1144	1250	1250
C	pulgadas	15.5	14.8	17.4	32.5	32.5
	mm	393	377	442	825	825
D	pulgadas	42.1	40.8	48.6	64.4	64.4
	mm	1069	1037	1235	1635	1635
E ₁	pulgadas	2.8	3.9	3.9	4.7	4.7
	mm	70	100	100	120	120
E ₂	pulgadas	2.8	3.9	3.9	4.7	4.7
	mm	70	100	100	120	120
F	pulgadas	18.4	20.4	12.2	15.9	14.4
	mm	466	518	310	405	365
G	pulgadas	24	29.3	21.2	23.6	23.6
	mm	610	745	539	600	600

¹Las bolsas recogecadenas aumentan el espacio de construcción del polipasto





Polipastos hidráulicos monorraíl EH 20-H – EH 100-H

Datos técnicos

Tipo		EH 20-H	EH 25-H	EH 37-H	EH 50-H	EH 75-H	EH 100-H
Capacidad	mt	20	25	37.5	50	75	100
Número de ramales de cadena		4	2	3	4	3	4
Potencia del motor – Carro	kW	0.7	1.4	1.4	1.4	2.8	2.8
Potencia del motor – Polipasto	kW	3.5	6	6	6	9	9
Tipo de motor – Carro		KM1/8	KM1/8	KM1/8	KM1/8	KM1/8	KM1/8
Tipo de motor – Polipasto		KM1/16	KM2/32	KM2/32	KM2/32	KM2/32	KM2/32
Presión de admisión	psi	1885	2176	2176	2176	2611	2611
	bar	130	150	150	150	180	180
Volumen de admisión	cfm	1.7	2.8	2.8	2.8	3	3
	l/min	48	80	80	80	85	85
Velocidad de elevación con carga nominal	ft/min	2.0	3.6	2.3	1.6	1.7	1.3
	m/min	0.6	1.1	0.7	0.5	0.53	0.4
Velocidad de elevación sin carga	ft/min	2.0	3.9	2.6	2	2	1.5
	m/min	0.6	1.2	0.8	0.6	0.6	0.45
Velocidad de descenso con carga nominal	ft/min	2.1	3.9	2.6	2	2	1.5
	m/min	0.65	1.2	0.8	0.6	0.6	0.45
Velocidad de descenso sin carga	ft/min	2.1	3.9	2.6	2	2	1.5
	m/min	0.65	1.2	0.8	0.6	0.6	0.45
Velocidad de traslación con carga nominal	ft/min	39.4	39.4	39.4	39.4	39.4	39.4
	m/min	12	12	12	12	12	12
Conexión		G 1/2	G 3/4	G 3/4	G 3/4	G 3/4	G 3/4
Tamaño de la manguera		DN 12	DN 16	DN 16	DN 16	DN 16	DN 16
Peso con elevación estándar y mando	lb	1584	2310	3410	4136	8378	11354
	kg	720	1050	1550	1880	3800	5150
Dimensión de cadena	mm	16 x 45	23,5 x 66	23,5 x 66	23,5 x 66	32 x 90	32 x 90
Peso de cadena	lb/ft	3.9	8.2	8.2	8.2	14.3	14.3
	kg/m	5.8	12.2	12.2	12.2	21.3	21.3
Elevación estándar	ft	10	10	10	10	10	10
	m	3	3	3	3	3	3
Longitud del mando con elevación estándar	ft	6.5	6.5	6.5	6.5	6.5	6.5
	m	2	2	2	2	2	2



EH 20-H

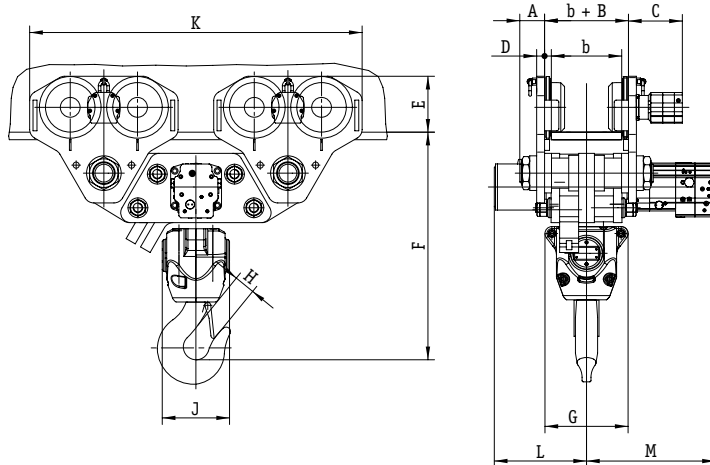


EH 25-H

Grupo de mecanismos: EH 20-H – EH 100-H M3 (1 Bm)

Dimensiones

Tipo		EH 20-H	EH 25-H	EH 37-H	EH 50-H	EH 75-H	EH 100-H
A	pulgadas	5.1	5.8	5.8	4.9	3.9	4.9
	mm	130	146	146	125	100	125
B	pulgadas	2.7	2.8	2.8	2.7	2.7	2.7
	mm	68	70	70	68	68	68
C	pulgadas	10.5	10.1	10.5	10.7	8.9	9.1
	mm	267	257	267	272	225	230
D	pulgadas	1.4	1	1	1.6	1.4	1.6
	mm	35	25	25	40	35	40
E	pulgadas	8.7	7.8	8.7	11.1	8.6	11.1
	mm	220	198	220	283	218	282
F ¹	pulgadas	32.3	39.3	42.1	45.3	59.1	59.1
	mm	820	998	1070	1150	1500	1500
G	pulgadas	7.9	6.7	7.5	16.5	18.9	22.6
	mm	200	170	190	420	480	575
H	pulgadas	2.8	2.8	3.9	3.9	4.7	4.7
	mm	70	70	100	100	120	120
J	pulgadas	10.5	13.8	17.9	13.4	17.9	18.5
	mm	266	350	455	340	455	470
K	pulgadas	23.6	46.7	68.1	66.1	118.9	124.8
	mm	600	1185	1730	1680	3020	3170
L	pulgadas	14.5	14.8	14.8	18.2	32.5	32.5
	mm	367	377	377	462	825	825
M	pulgadas	16.5	22.1	22.1	27.0	31.7	31.7
	mm	420	562	562	687	805	805



¹Las bolsas recogecadenas aumentan el espacio de construcción del polipasto